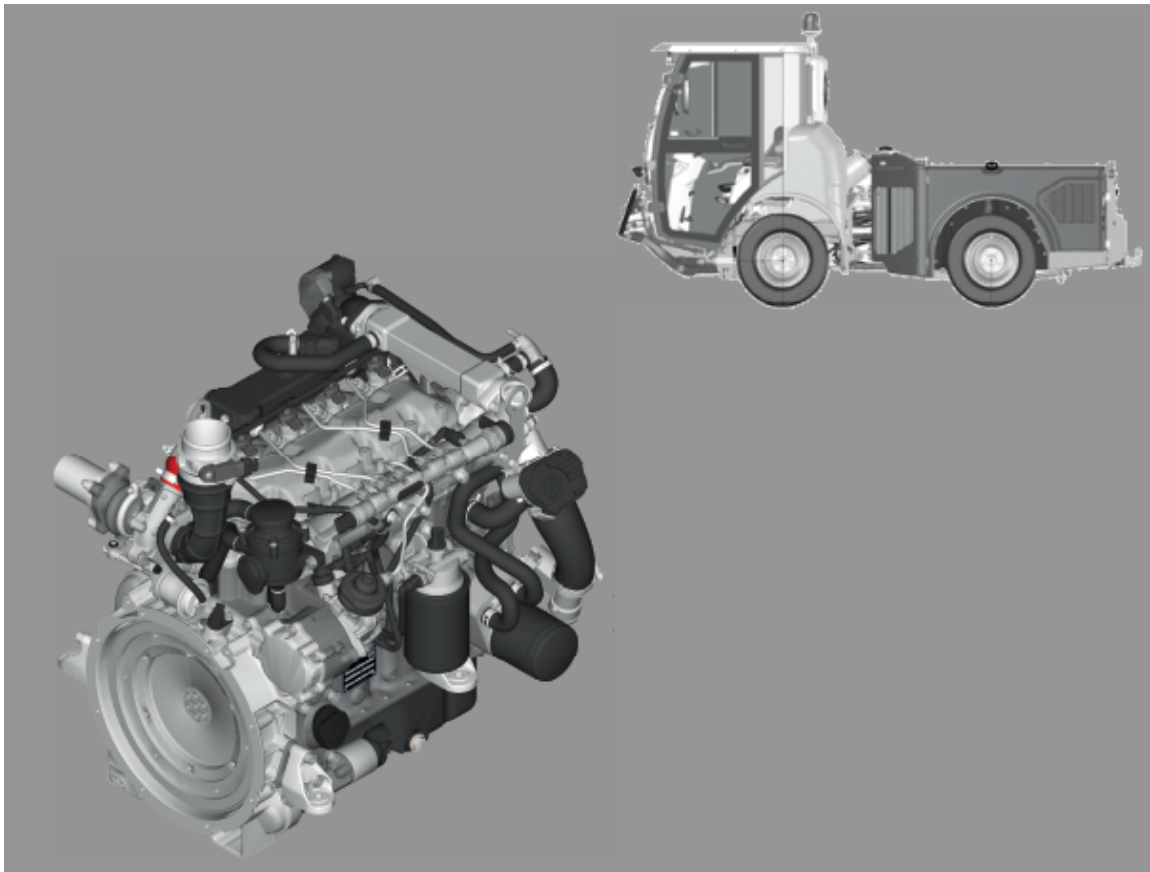


Hatz- Ersatzteilliste

4H50 TICD



EMISSION CONTROL INFORMATION			
MOTORENFABRIK HATZ KG - D-94099 RUHSTORF			
ENG. FAM.	MADE IN GERMANY	mm ³ /H	
TYPE / SPEC. / FDT			HATZ CENTRAL
①			
SERIAL NO.	Liter / PV		
②			
MIN ⁻¹	NH / kW	BUILD DATE	
③			
<small>This engine conforms to MF [] U.S. EPA regulations large nonroad compression-ignition engines and MF [] California regulation for off-road compression-ignition engines. Refer to Owner's manual for maintenance specifications and adjustments.</small>			
EC-TYPE NO.			
<input type="checkbox"/> CONSTANT-SPEED ONLY <input type="checkbox"/> VARIABLE SPEED			

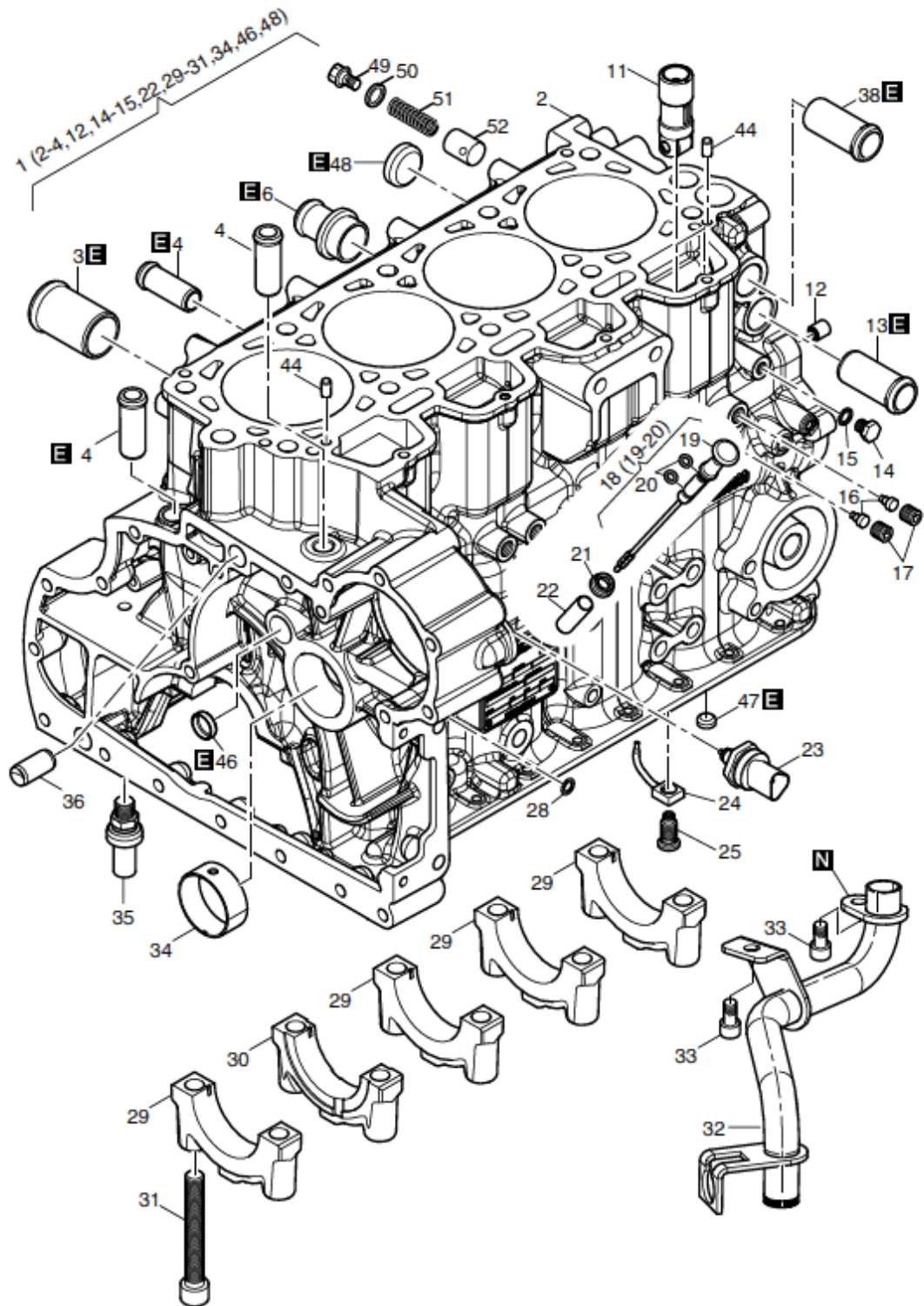
- 1 Motortyp
 2 Seriennummer
 165 10 XX ZZZZZ
 Typ Serie Baujahr lfd. Nr.
- 3 Leerlaufdrehzahl

Zubehör

Ort	Sachnummer	Bezeichnung	Bemerkung
A =	000050223001	Loctite Activator N	500 ml
B =	000050223101	Loctite 574	50 ml
C =	000050223200	Loctite 601	50 ml
D =	000070018918	Loctite 243	50 ml
E =	000050223400	Loctite 648	10 ml
F =	000050223800	Technicoll 8058	0,75 kg
+	000050223900	Technicoll 8367	0,75 kg
G =	000050256501	Loctite IS 407	20 g
H =	000070018944	Silicon	310 ml
J =	000050283004	Hochtemp. Paste	100 ml
K =	000050342601	Hochtemp. Fett	400 g
L =	000050256600	Silicon Dichtung	100 g
M =	000050485100	Schleifpaste	80 g
N =	000070021815	Loctite 5910	300 ml

Siehe Hinweise auf den einzelnen Bildtafeln

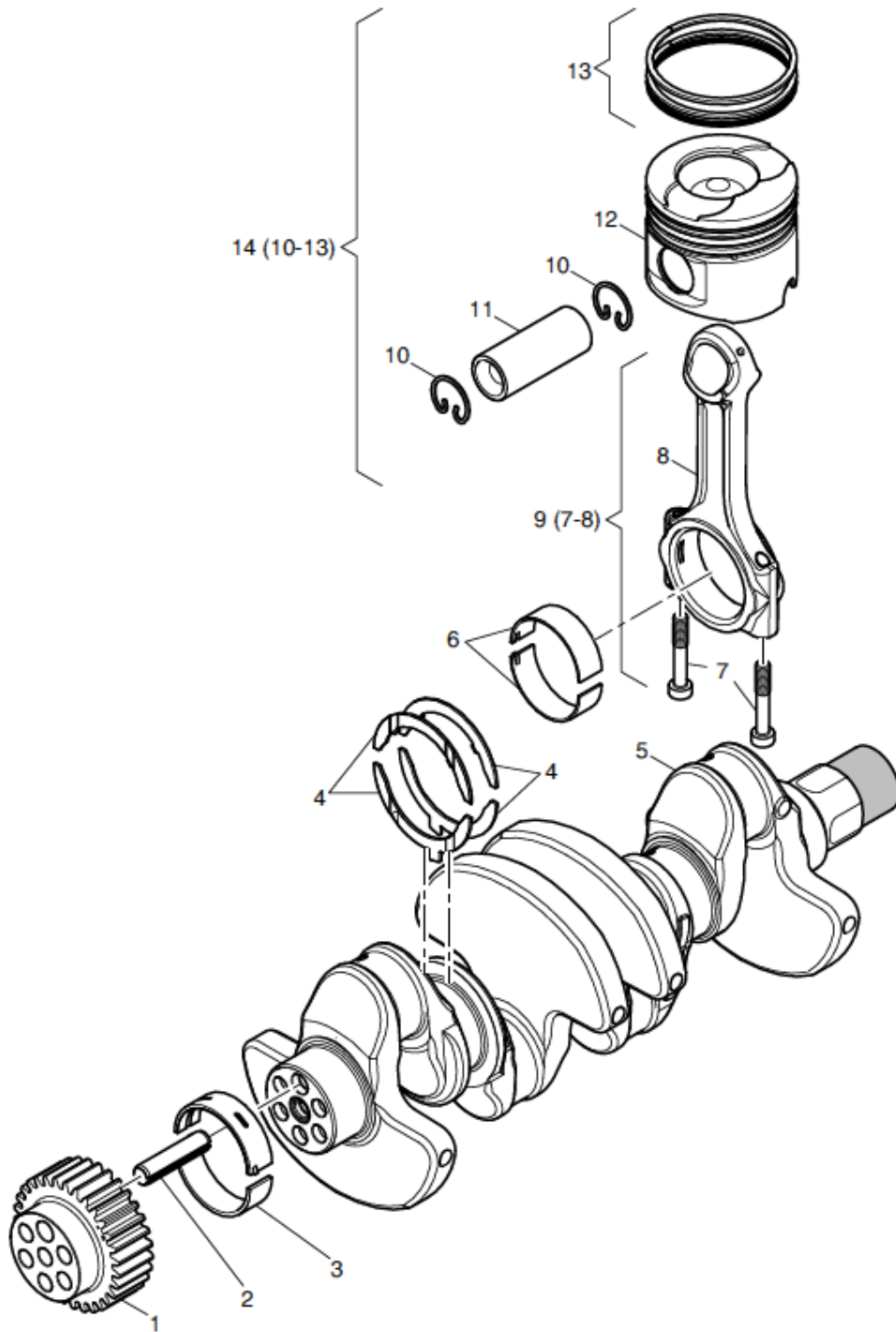
Kurbelgehäuse



Kurbelgehäuse

<i>Pos.</i>	<i>Sachnummer</i>	<i>Stk.</i>	<i>Bezeichnung</i>	<i>Bemerkung</i>
1	000002053320	1	KURBELGEHAEUSE VM 4H50	Ø32
2	-----	-	Teil nicht einzeln bestellbar	Ø16
3	000004297400	1	SCHLAUCHSTUTZEN İ32 H50	Ø28
4	000004295500	3	SCHLAUCHSTUTZEN İ16	
6	000004309100	1	SCHLAUCHSTUTZEN İ28	
11	000002032000	8	ROLLENSTOESSEL MIT HVA-ELEMENT	Ø22
12	000004295300	1	RUECKSCHLAGVENTIL	M 8 x 1 DIN 7604
13	000050345800	1	VERSCHL-DECKEL 22	A 8 x 11,5 DIN 7603-Cu
14	000050137900	1	VERSCHLSCHR.M 8X1	Ø6,0
15	000050000900	1	DICHTRG A 8 X11,5	M 10 X 10 DIN 913 45H-V2
16	000004295410	8	FUEHRUNGSSTIFT ZUM ROLLENSTOESSEL	
17	000050627401	8	GEW-STIFT M10X10 DIN 913-45H-vz	
18	000002033500	1	TAUCHSTAB KPL	5 x 2
19	-----	-	Teil nicht einzeln bestellbar	
20	000040022000	2	O-RING 5 X2	
21	000004084500	1	ABDICHTUNG	
22	000004299100	1	ROHR ZUM PEILSTAB	
23	000050633700	1	DRUCKSENSOR DS-M1-TF	
24	000004297500	4	OELSPRITZDUESE	7,3 x 2,7
25	000050632800	4	VENTILSCHRAUBE ZUR OELSPRITZDUESE	
28	000040066300	2	O-RING 7,3 X2,4	
29	-----	-	Teil nicht einzeln bestellbar	M12 X 85 DIN 912-10.9
30	-----	-	Teil nicht einzeln bestellbar	
31	000050627500	10	ZYL-SCHR.M12X 85 DIN912-10.9(4762)	M 8 X 16 DIN 912-8.8
32	000002062501	1	OELSAUGROHR H50	
33	000050051600	2	ZYL-SCHR.M 8X 16 DIN912-8.8(4762)	Ø14 M12 x 1,5
34	000004337000	2	LAGERBUCHSE ZUR NOCKENWELLE	14 M6 X 28 DIN 6325geh.
35	000004310900	2	RUECKSCHLAGVENTIL OEL-VORABSCHIEDER	Ø22
36	000050632500	2	ZYL-STIFT 14 M6X28 DIN6325(8734)geh.	6 M6X12 DIN6325
38	000004297600	1	SCHLAUCHSTUTZEN İ22	Ø18
44	000050645200	2	ZYL-STIFT 6 M6X12 DIN6325	Ø12
46	000050043100	1	VERSCHL-DECKEL 18 FORM B	Ø28
47	000004287600	1	VERSCHL-DECKEL 12	M 18 x 1,5
48	000050482800	5	VERSCHL-DECKEL 28 FORM B	A 18 x 22
49	000050044200	1	VERSCHLSCHR.M18X1,5	1,5
50	000050001400	1	DICHTRG A18 X22	
51	000003639900	1	VENTILFEDER 1,5	
52	000003639800	1	KOLBEN OELUEBERDR-V	

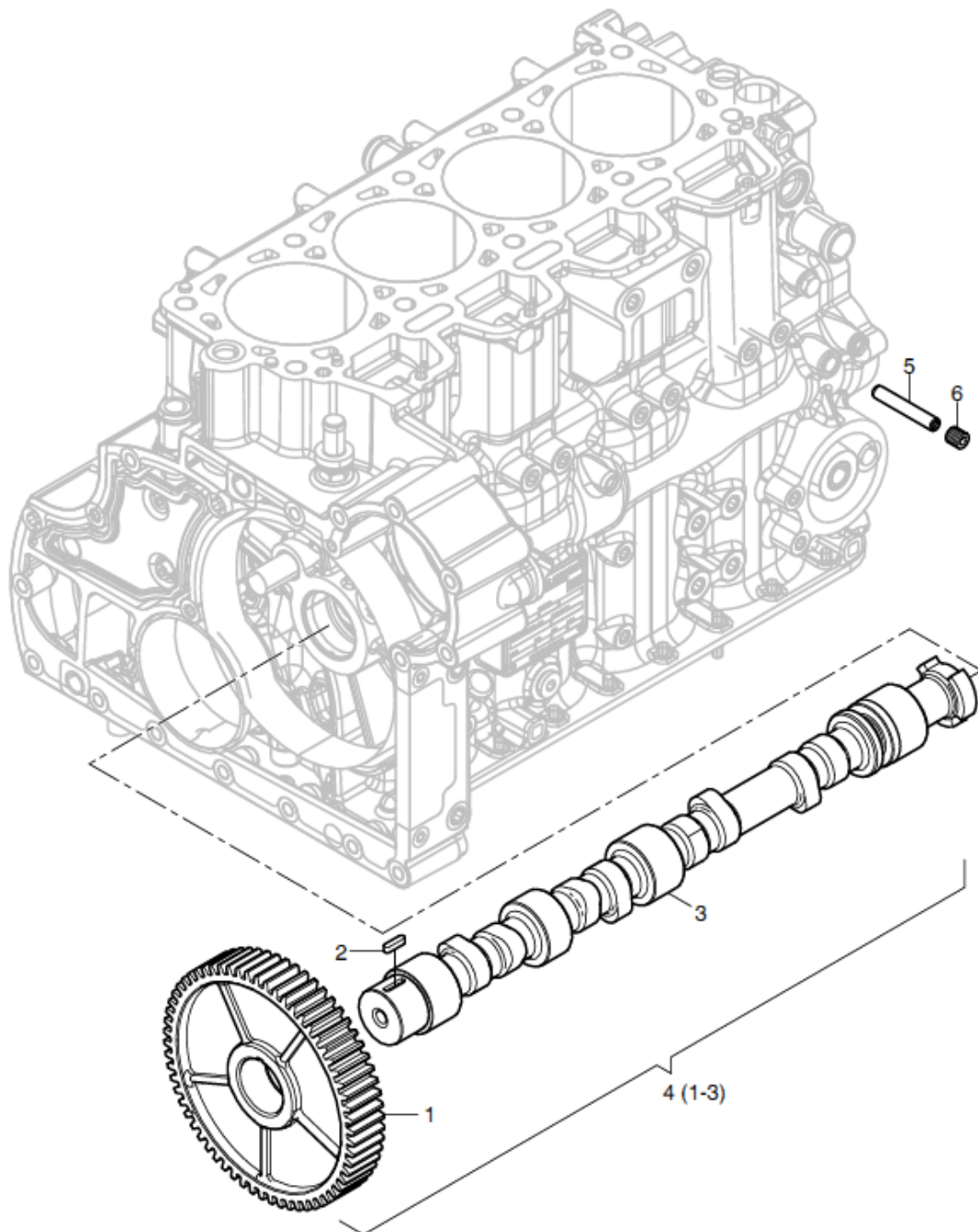
Kurbelwelle / Kolben / Pleuel



Kurbelwelle / Kolben / Pleuel

<i>Pos.</i>	<i>Sachnummer</i>	<i>Stk.</i>	<i>Bezeichnung</i>	<i>Bemerkung</i>
1	000004298500	1	ZAHNRAD AUF KURBELWELLE	
2	000050630800	1	SPANNSTIFT 12x50 1FASE	12x50 1FASE ISO 13337
3	000002399100	5	HAUPTLAGER H50	
4	000002399200	2	ANLAUFSCHEIBE H50	
5	000004325400	1	KURBELWELLE STANDARD 4H50	without cone
6	000002399300	4	PLEUELLAGER H50	
7	000004302100	8	PLEUELSCHRAUBE H50	M8X1X47-12.9
8	-----	-	Teil nicht einzeln bestellbar	
9	000002035801	4	PLEUELSTANGE H50	
10	000050020700	8	SICH-RING J 28X1,2	J 28 x 1,2 DIN 472
11	-----	-	Teil nicht einzeln bestellbar	
12	-----	-	Teil nicht einzeln bestellbar	
13	-----	-	Teil nicht einzeln bestellbar	
14	000002035300	4	KOLBEN i84	
14	000002035400	4	KOLBEN i84,5	+0,5mm

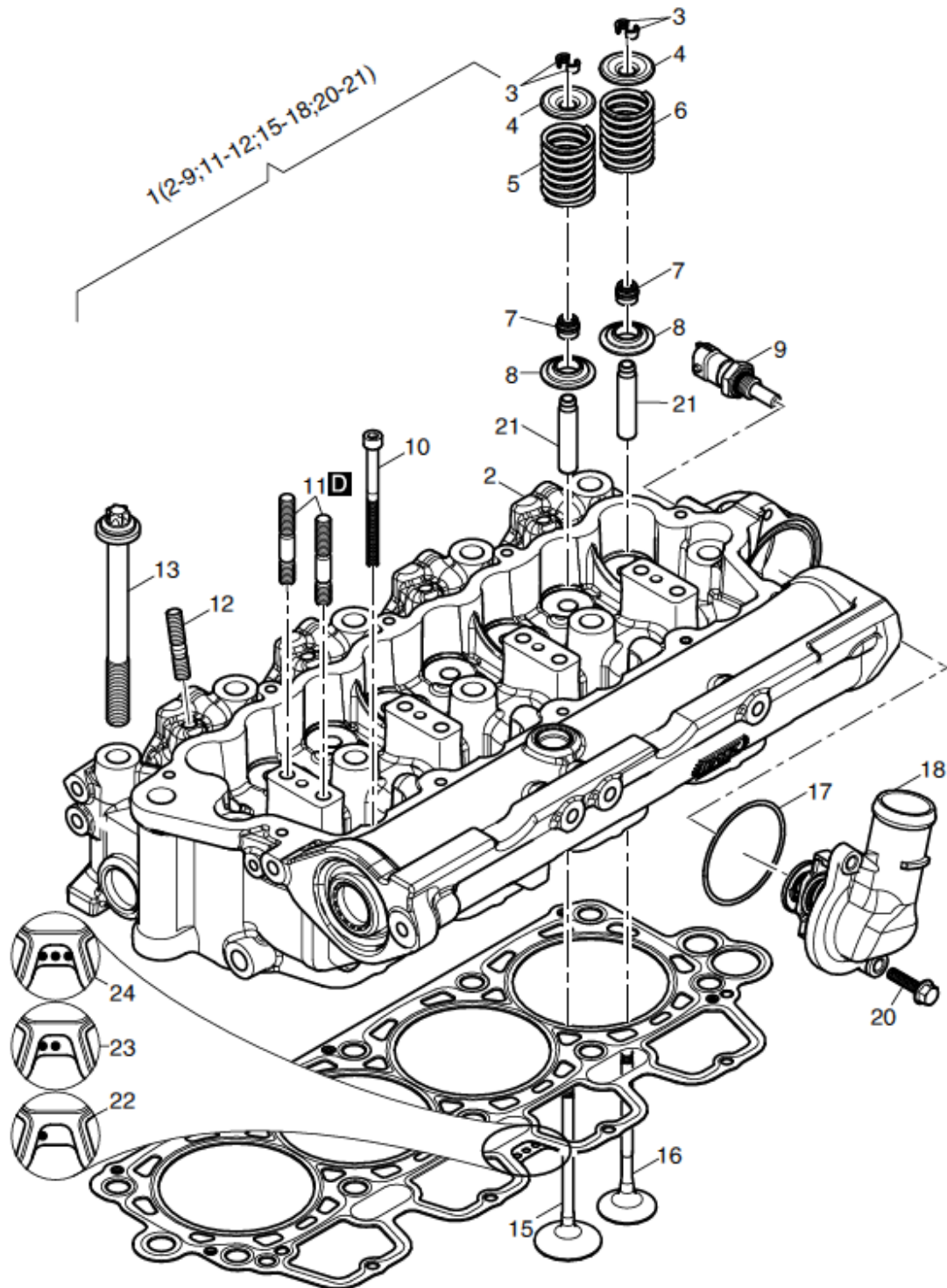
Nockenwelle



Nockenwelle

<i>Pos.</i>	<i>Sachnummer</i>	<i>Stk.</i>	<i>Bezeichnung</i>	<i>Bemerkung</i>
1	000004298600	1	ZAHNRAD ZUR NOCKENWELLE H50	
2	000050636600	1	PASSFEDER A 4 X 4 X 16	4 X 4 X 16
3	-----	-	Teil nicht einzeln bestellbar NOCKENWELLE MIT ZAHNRAD	
4	000002033402	1	4H50	
5	000050629700	1	ZYL-STIFT 8x50 ISO 8735 A-St GEW-STIFT M10X10A3B 913-	8 x 50
6	000050475700	1	45HTUF360G	M 10 X 10 A3C 913-45H TUF360G

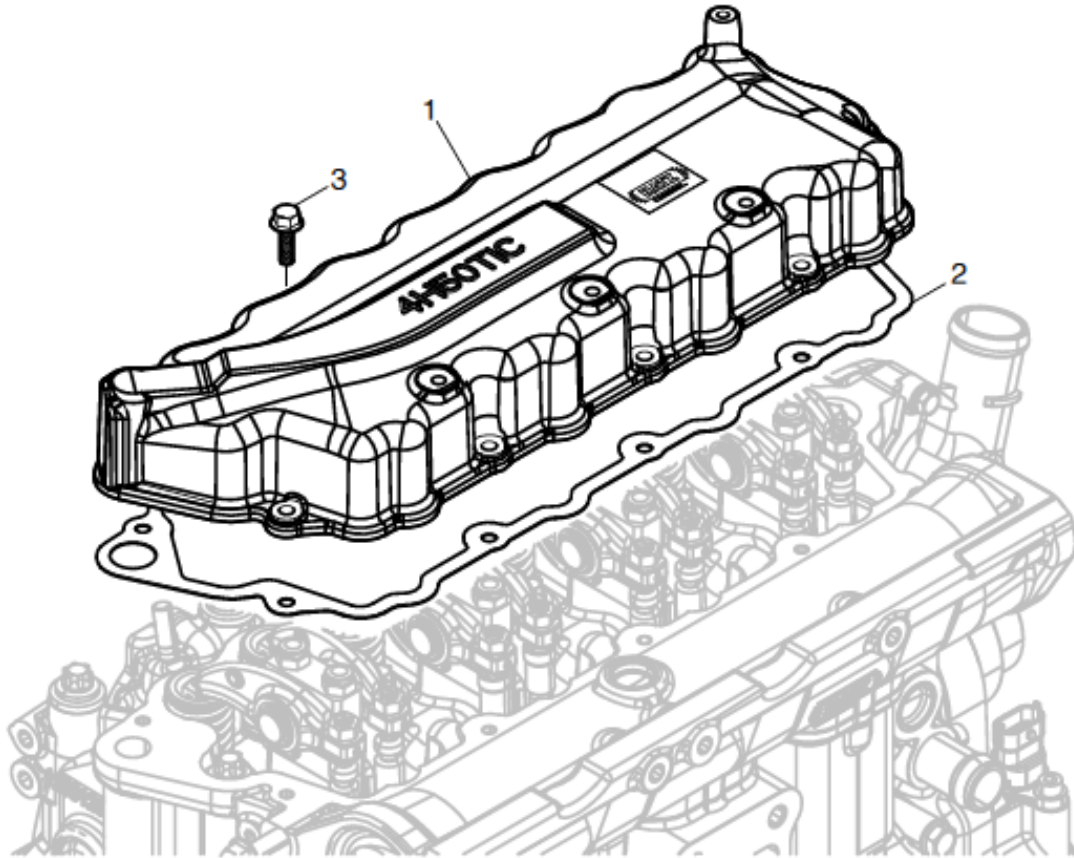
Zylinderkopf



Zylinderkopf

<i>Pos.</i>	<i>Sachnummer</i>	<i>Stk.</i>	<i>Bezeichnung</i>	<i>Bemerkung</i>
1	000002031111	1	ZYLINDERKOPF 4H50 KPL.	
2	-----	-	Teil nicht einzeln bestellbar	
3	000002252500	8	VENTILKONUS-SATZ	
4	000004340900	8	FEDERTELLER ZUR VENTILFEDER	
5	000004294400	4	VENTILFEDER EINLASS	
6	000004340800	4	VENTILFEDER AUSLASS	
7	000050631000	8	VENTILSCHAFTABDICHTUNG	
8	000004341000	8	SCHEIBE ZUR VENTILFEDER TEMPERATURGEBER	
9	000050633600	1	KUEHLM./KRST. ZYL-SCHR.M 6X 80 DIN912-	
10	000050444300	4	8.8A3B(4762)	M 6 X 80 DIN 912-8.8 A3C
11	000050279200	8	STIFTSCHR.M 8X 40	M 8 x 40 DIN 835-8.8 A3C
12	000050231900	12	STIFTSCHR.M 8X 25 AUSSENSECHSRUND-	M 8 x 25 DIN 835-8.8 A3C
13	000004294800	10	KOMBISCHR.M12X130	M12 x 130
15	000004294100	4	VENTILKEGEL EINLASS	
16	000004294200	4	VENTILKEGEL AUSLASS	
17	000050628400	1	O-RING 58 X2	58 x 2
18	000002355600	1	GEHAEUSE THERMOSTAT 80°C	80°C
20	000050661500	2	SKT-SCHR.M 6X 25	M 6X 25 DIN 6921-8.8A2B
21	-----	-	Teil nicht einzeln bestellbar	
22	000004294901	0... 1	DICHTUNG ZUM ZYLINDERKOPF 0,4	0,4 mm (total 1,03mm)
23	000004295001	0... 1	DICHTUNG ZUM ZYLINDERKOPF 0,5	0,5 mm (total 1,13mm)
24	000004295101	0... 1	DICHTUNG ZUM ZYLINDERKOPF 0,6	0,6 mm (total 1,23mm)

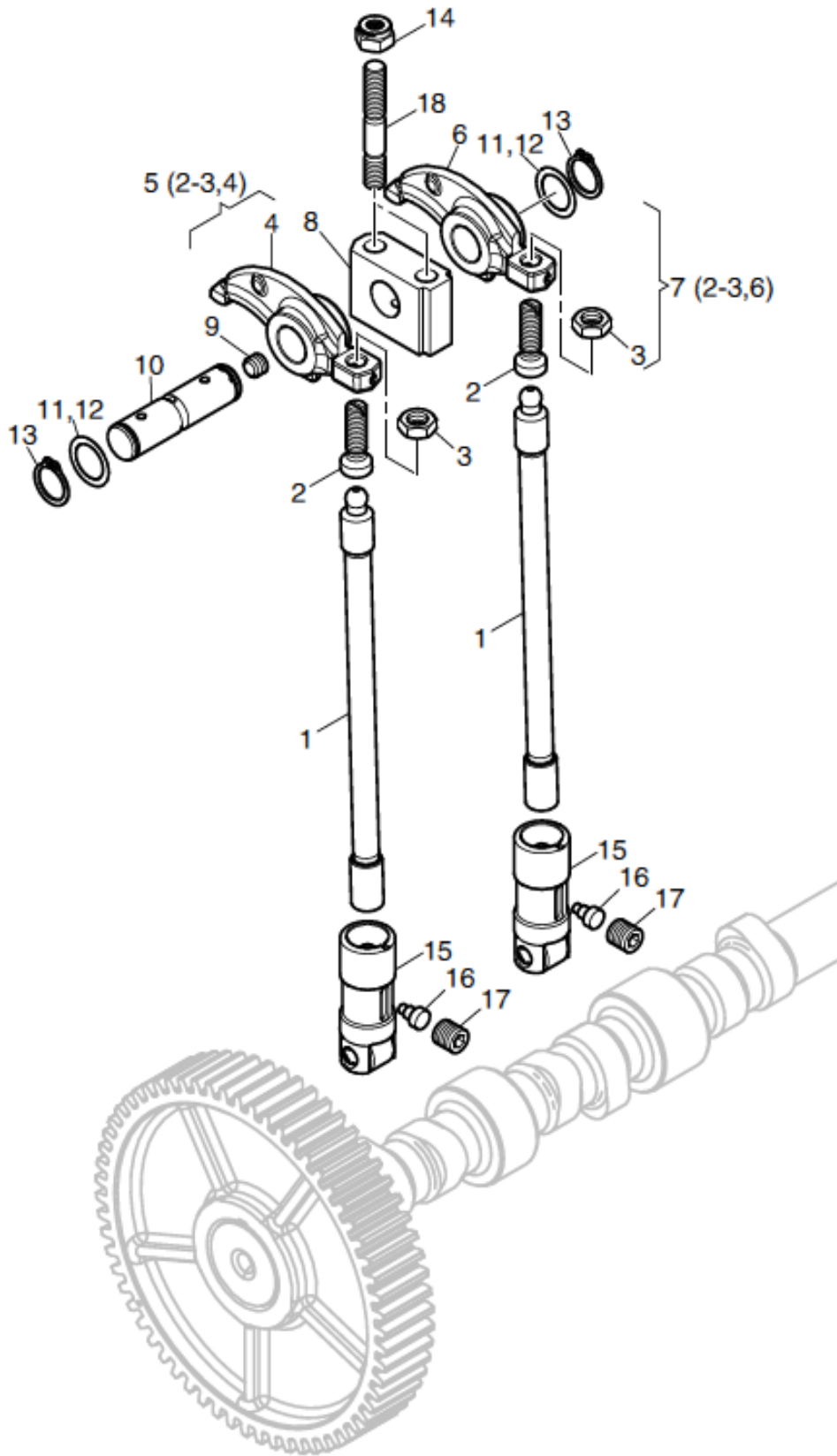
Zylinderkopfdeckel



Zylinderkopfdeckel

<i>Pos.</i>	<i>Sachnummer</i>	<i>Stk.</i>	<i>Bezeichnung</i>	<i>Bemerkung</i>
1	000002569800	1	DECKEL ZUM ZYLINDERKOPF 4H50 PAPIERDICHUNG ZYL-	
2	000004303910	1	KOPFDECKEL 4H50	
3	000050661500	9	SKT-SCHR.M 6X 25	

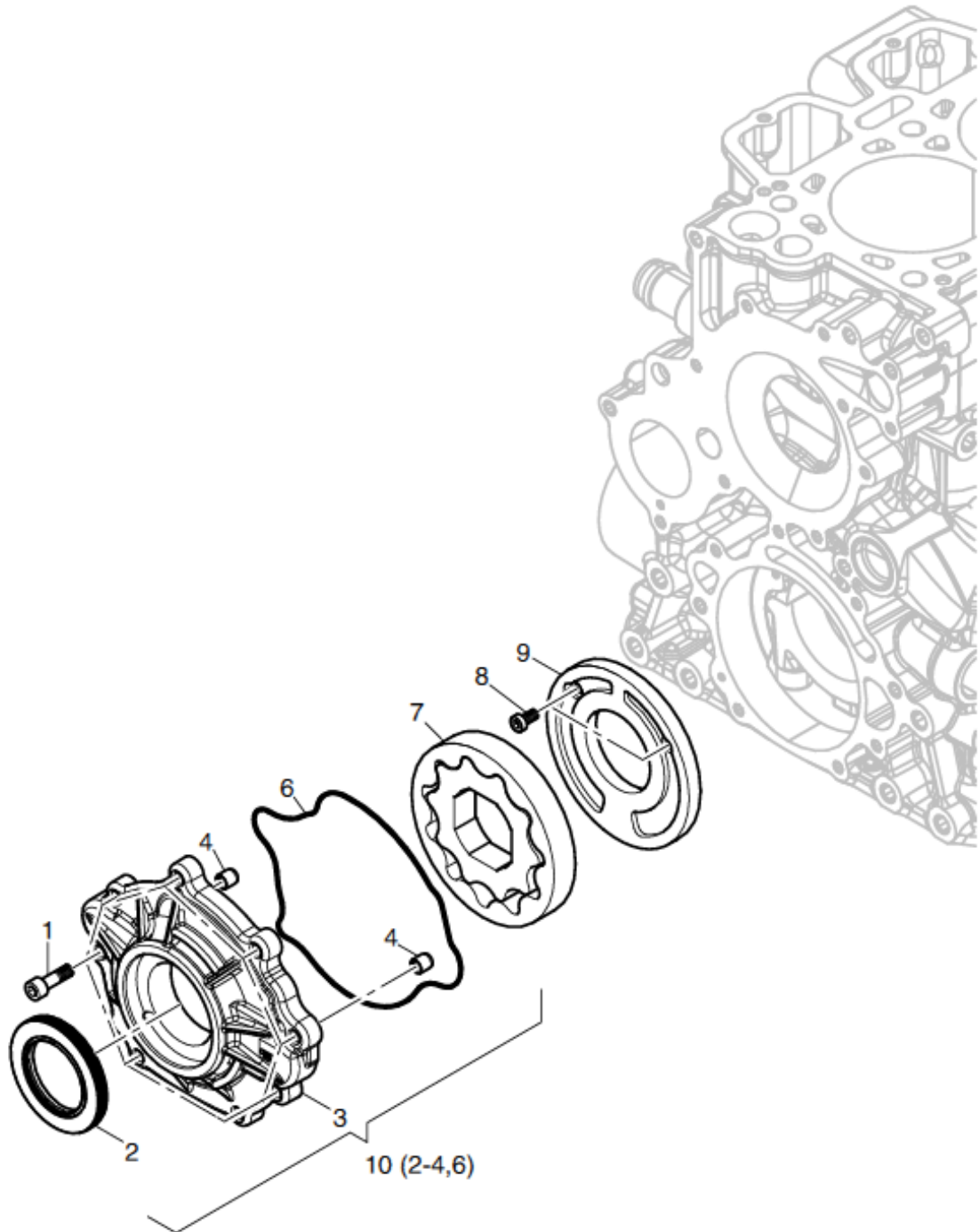
Stößel und Kipphebelbock



Stößel und Kipphebelbock

<i>Pos.</i>	<i>Sachnummer</i>	<i>Stk.</i>	<i>Bezeichnung</i>	<i>Bemerkung</i>
1	000004306800	8	STOSSSTANGE EINSTELLSCHRAUBE MIT KALOTTE	
2	000004307001	8	H50	
3	000003173100	8	SKT-MUTTER M 8X1	M 8X1
4	-----	-	Teil nicht einzeln bestellbar	
5	000002038701	4	KIPPHEBEL EINLASS KPL. H50	
6	-----	-	Teil nicht einzeln bestellbar	
7	000002038801	4	KIPPHEBEL AUSLASS KPL. H50	
8	000004302700	4	LAGERBOCK ZUM KIPPHEBEL GEW-STIFT M8X6 DIN913-45H	
9	000050226000	4	TU.FLEC	M 8 X 6 DIN 913-45H TU.FLEC
10	000004306900	4	ACHSE ZUM KIPPHEBEL	
11	000050315900	0..16	PASSCHEIBE15X21X0,2	15 x 21 x 0,2 DIN 988
12	000050316000	0..16	PASSCHEIBE15X21X0,3	15 x 21 x 0,3 DIN 988
13	000050019800	8	SICH-RING A 15X1	A15 x 1 DIN 471
14	000040028400	8	SKT-MUTTER VM 8 ROLLENSTOESSEL MIT HVA-	VM 8 DIN 980-8 C3A
15	000002032000	8	ELEMENT FUEHRUNGSSTIFT ZUM	
16	000004295410	8	ROLLENSTOESSEL GEW-STIFT M10X10 DIN 913-45H-	Ø6,0
17	000050627401	8	vz	M 10 X 10 DIN 913 ST A3B
18	000050279200	8	STIFTSCHR.M 8X 40	M 8 x 40 DIN 835-8.8 A3C

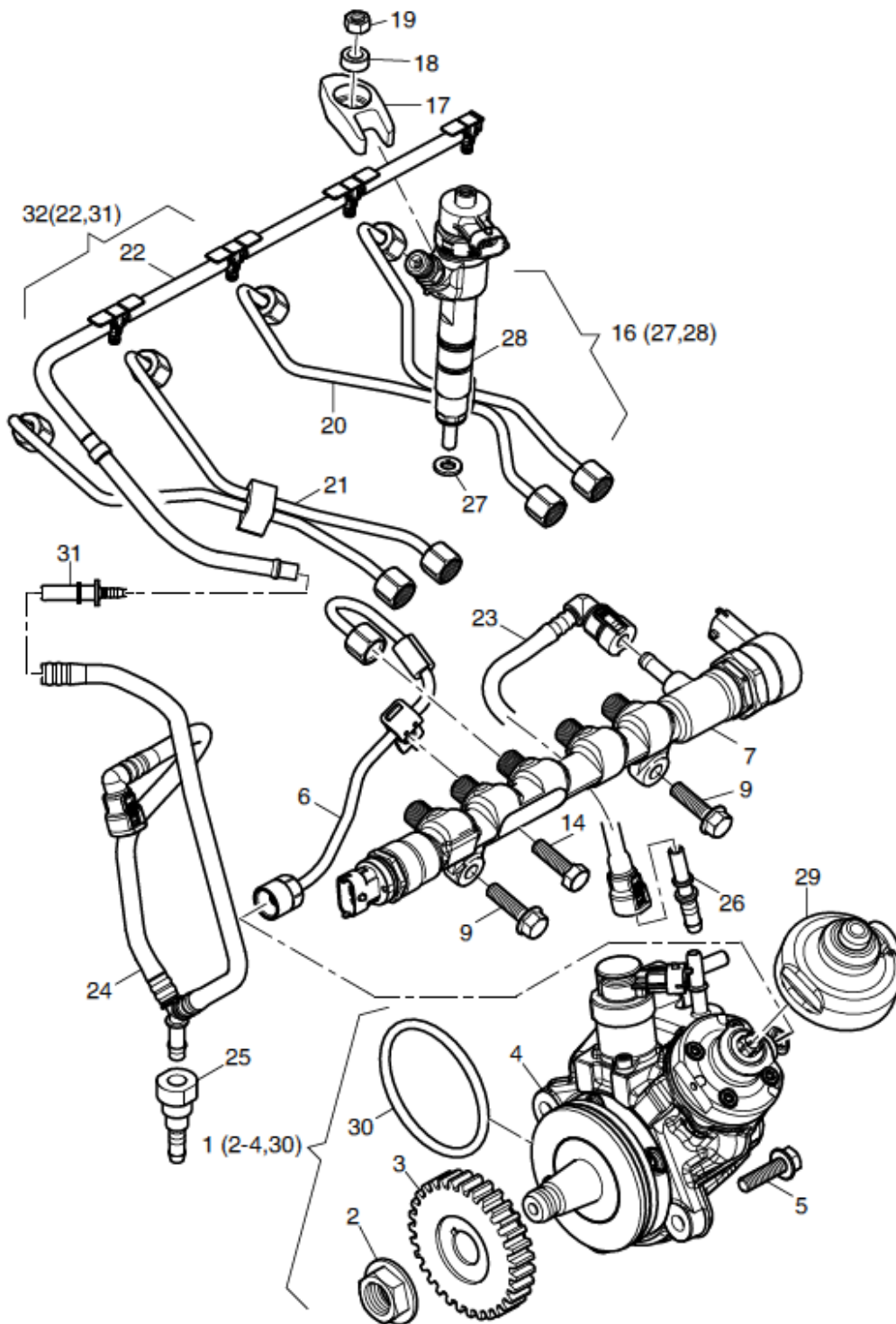
Ölpumpe



Ölpumpe

<i>Pos.</i>	<i>Sachnummer</i>	<i>Stk.</i>	<i>Bezeichnung</i>	<i>Bemerkung</i>
1	000050661500	8	SKT-SCHR.M 6X 25	M 6X 25 DIN 6921-8.8A2B
2	000050510801	1	WELLENDICHTRING 40X 62X 7	40 x 62 x 7
3	-----	-	Teil nicht einzeln bestellbar	
4	000050140000	2	SPANNSTIFT 8 X 8	8 x 8 DIN 7346 55 Si 7
6	000004338700	1	DICHTUNG ZUR OELPUMPE	
7	000002546400	1	ROTORSATZ OELPUMPE	
8	000050112600	2	ZYL-SCHR.M 5X 10 DIN 6912-8.8 A3B SCHOTTWAND ZUR OELPUMPE	M 5 X 10 DIN 6912-8.8 A3C
9	000004296210	1	(GG)	
10	000002587400	1	DECKEL ZUR OELPUMPE KPL.	

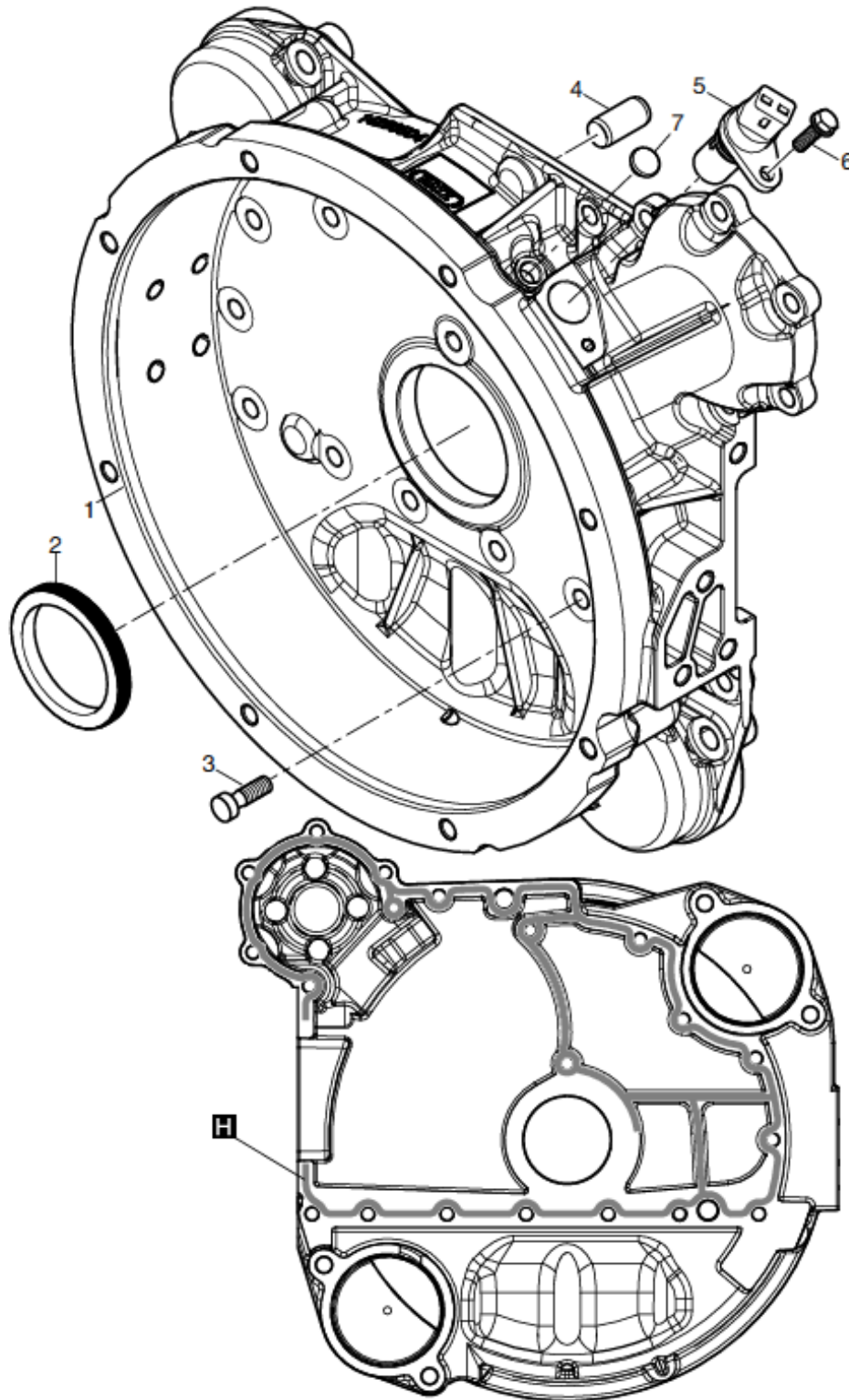
Einspritzanlage



Einspritzanlage

<i>Pos.</i>	<i>Sachnummer</i>	<i>Stk.</i>	<i>Bezeichnung</i>	<i>Bemerkung</i>
1	000002063900	1	HOCHDRUCKPUMPE KPL.	
2	-----	-	Teil nicht einzeln bestellbar	
3	-----	-	Teil nicht einzeln bestellbar	
4	-----	-	Teil nicht einzeln bestellbar	
5	000050630400	3	SKT-SCHR MIT FLANSCH M 8 X 30 KRAFTSTOFFDRUCKROHR PUMPE-	M 8 X30 DIN6921 - 8.8 A2B
6	000002033700	1	RAIL	
7	000004293100	1	HOCHDRUCKRAIL KPL. HFR18	
9	000050630400	2	SKT-SCHR MIT FLANSCH M 8 X 30	M 8 X30 DIN6921 - 8.8 A2B
14	000050096000	1	SKT-SCHR.M 8X 18	M 8 X 18 DIN 933-8.8 A3B
16	000004293700	4	CR-INJEKTOR CRI2-18-OHW	
17	000004300600	4	SPANNPRATZE ZUM INJEKTOR	
18	000004035700	4	BUCHSE Z EINSPR-V.	
19	000050148000	4	SKT-MUTTER M 8	M 8 DIN 934-8 A3B
20	000002033800	1	KRST-DRUCKROHR RAIL-INJEKTOR 1+2	Injector 1+2
21	000002033900	1	KRST-DRUCKROHR RAIL-INJEKTOR 3+4	Injector 3+4
22	-----	-	Teil nicht einzeln bestellbar	
23	000002040900	1	KRST.RUECKL-LTG.	
24	000002041000	1	KRST.RUECKL-LTG.	
25	000050657900	1	SCHNELLVERBINDER Z. KRST-LTG	
26	000050657800	1	ADAPTER Z. KRAFTSTOFFLEITUNG	
27	000049098400	4	DICHTRING ZUM EINSPRITZVENTIL	
28	-----	-	Teil nicht einzeln bestellbar	
29	000050664700	1	SCHUTZKAPPE	
30	000049098900	1	O-RING ZUR HOCHDRUCKPUMPE	Ø 77 x 3,55
31	000050656000	1	ADAPTER Z. KRST-RUECKLAUF KRST-RUECKLAUFLEITG M.	
32	000002569100	1	ADAPTER	

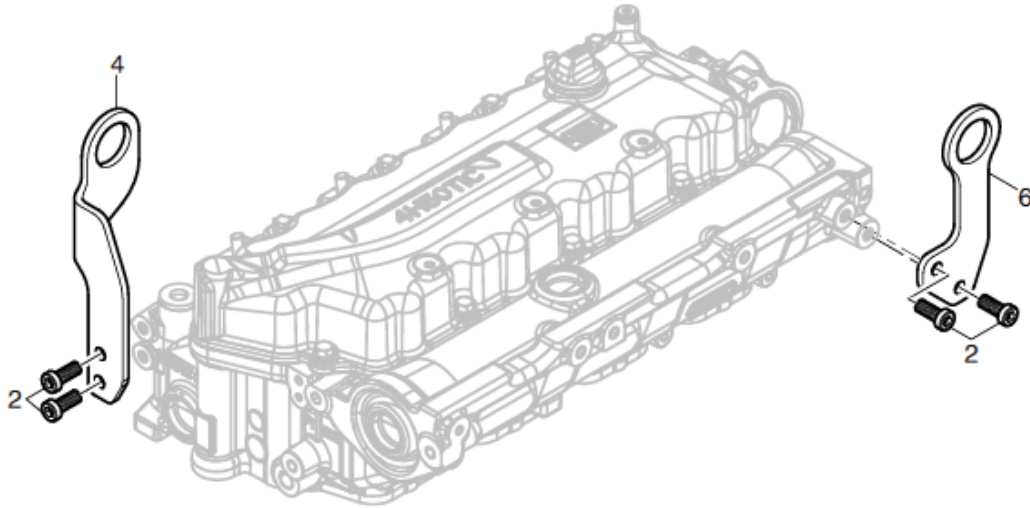
Anschlussgehäuse



Anschlussgehäuse

<i>Pos.</i>	<i>Sachnummer</i>	<i>Stk.</i>	<i>Bezeichnung</i>	<i>Bemerkung</i>
1	000004336100	1	ANSCHLUSSGEH. SAE5	SAE 5
2	000050129101	1	WELLENDICHTRING 55X 70X 8	55 x 70 x 8
3	000050171500	19	ZYL-SCHR.M 8X 25 DIN912- 8.8A3B(4762)	M 8 x 25
4	000050632500	2	ZYL-STIFT 14 M6X28 DIN6325(8734)geh.	14 M6 X 28 DIN 6325geh.
5	000050633500	1	DREHZAHLGEBER SCHWUNGRAD DG6-S	
6	000050661500	1	SKT-SCHR.M 6X 25	M 6 x 25
7	000050160800	1	VERSCHLSTOPFEN F 5	F 5 14x10,7x7,5

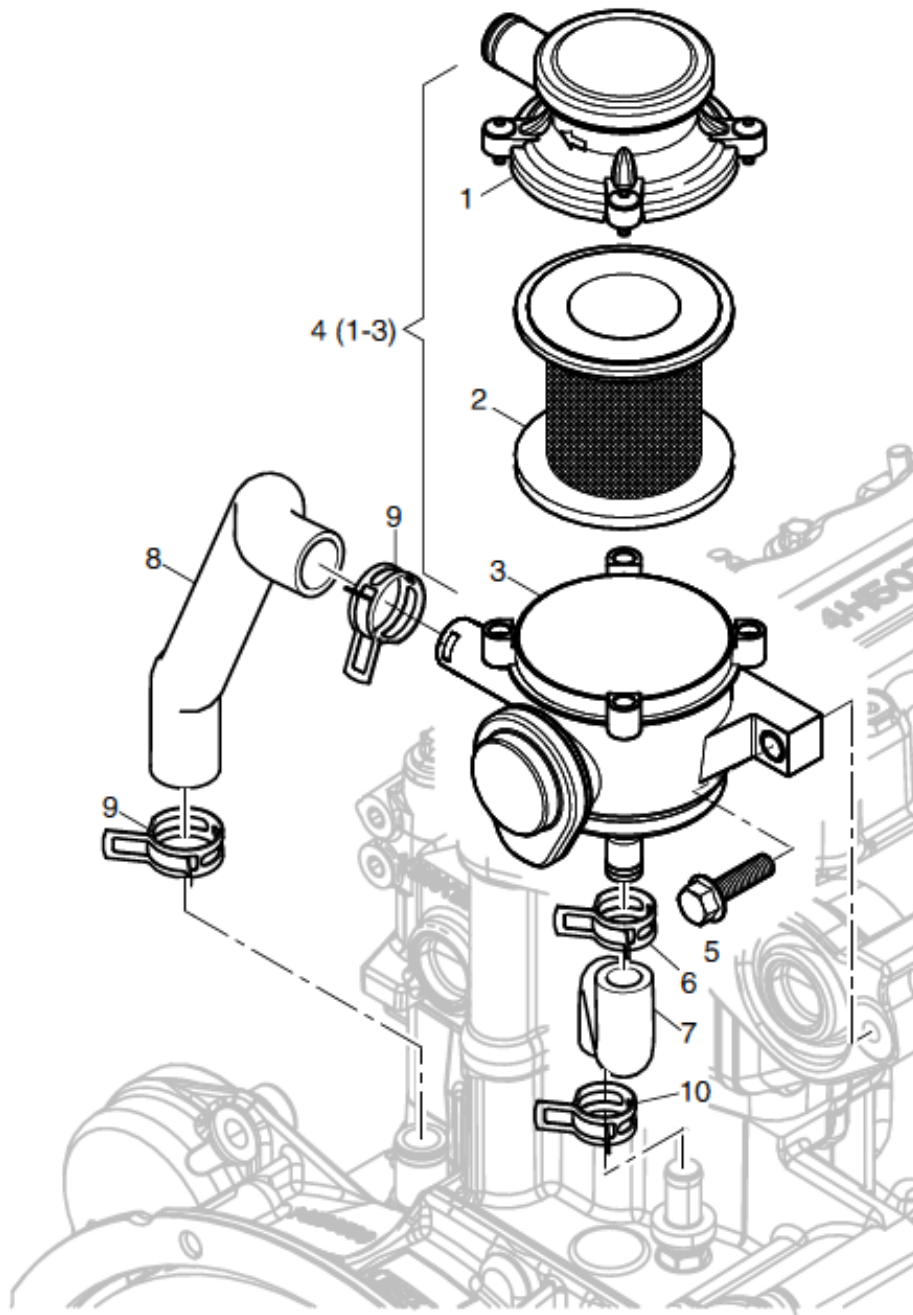
Hebevorrichtung



Hebevorrichtung

<i>Pos.</i>	<i>Sachnummer</i>	<i>Stk.</i>	<i>Bezeichnung</i>	<i>Bemerkung</i>
2	000050417600	4	ZYL-SCHR.M8X25Z4 DIN912-8.8A3B/6900	M 8 X 25 DIN 912-8.8A3B
4	000004299211	1	AUFZUGOESE ABGASSEITE	
6	000004328100	1	AUFZUGOESE BEDIENSEITE	

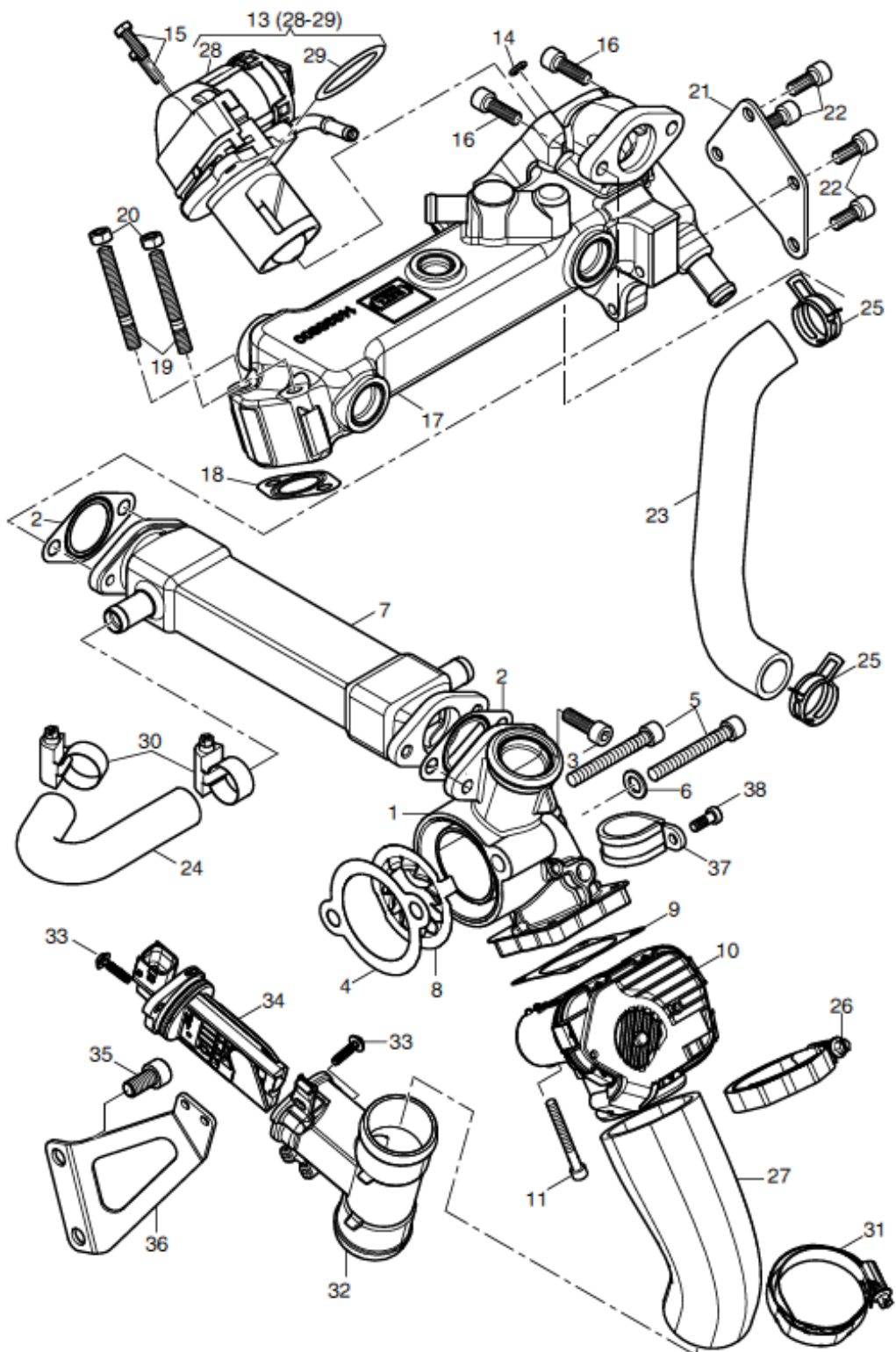
Kurbelgehäuseentlüftung



Kurbelgehäuseentlüftung

<i>Pos.</i>	<i>Sachnummer</i>	<i>Stk.</i>	<i>Bezeichnung</i>	<i>Bemerkung</i>
1	-----	-	Teil nicht einzeln bestellbar	
2	000050640500	1	OELABSCHIEDER 150-053	
3	-----	-	Teil nicht einzeln bestellbar	
4	000050635510	1	PROVENT 100	
5	000050630400	2	SKT-SCHR MIT FLANSCH M 8 X 30	M 8 X30 DIN6921 - 8.8 A2B
6	000050676600	1	FEDERBANDSCHELLE 20-21,6	Ø 20-21,6
7	000004338300	1	SCHLAUCHFORMSTUECK	Ø 12
8	000004338400	1	SCHLAUCHFORMSTUECK	Ø 13
9	000050666900	2	FEDERBANDSCHELLE 24-26,0	Ø 24-26
10	000050666800	1	FEDERBANDSCHELLE 22-24,5	Ø 22-24,5

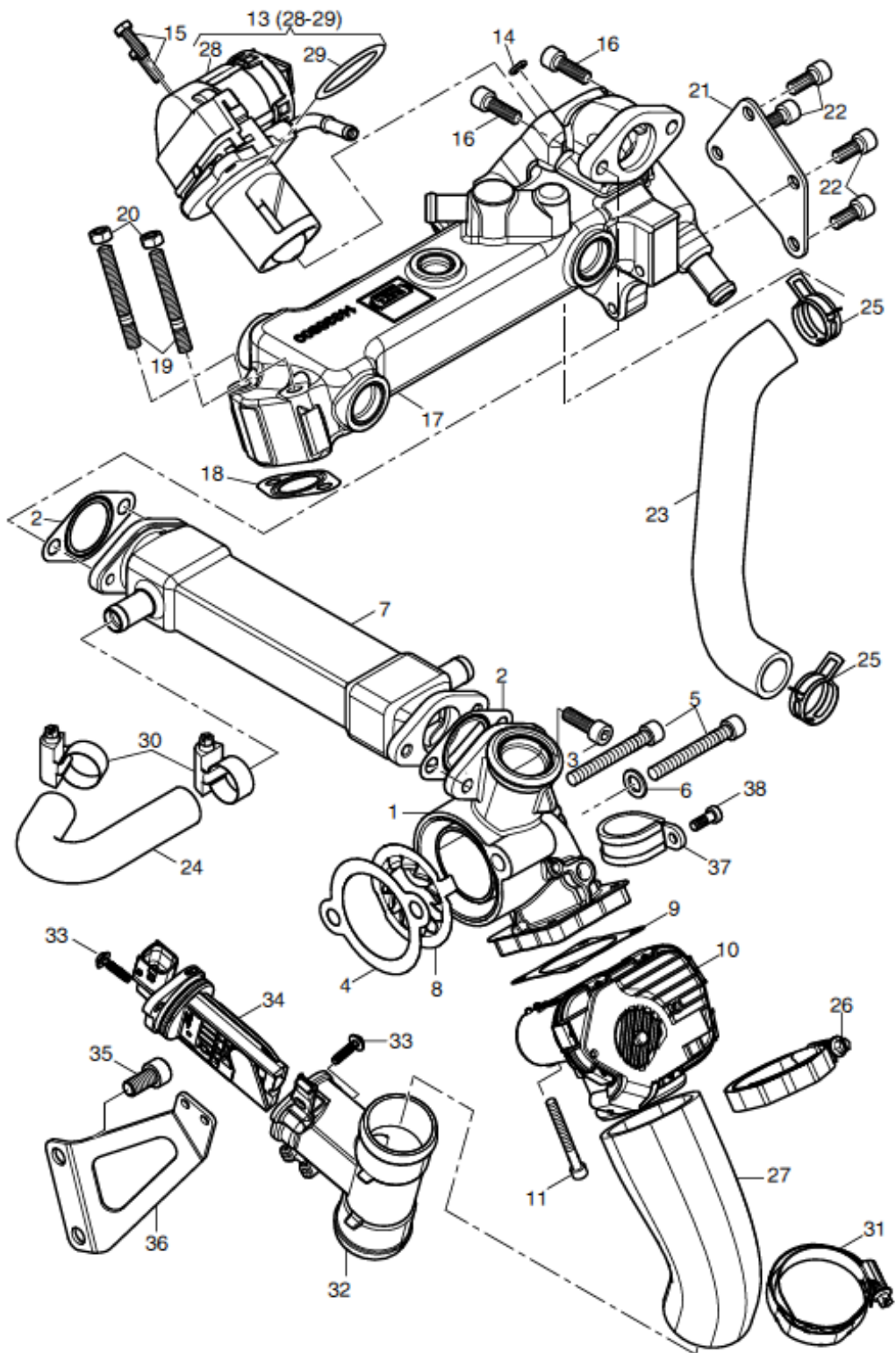
Abgasrückführung



Abgasrückführung

<i>Pos.</i>	<i>Sachnummer</i>	<i>Stk.</i>	<i>Bezeichnung</i>	<i>Bemerkung</i>
1	000002069610	1	MISCHDUESE AGR KPL. DICHTUNG ZUM AGR-	
2	000004302900	1	KUEHLER ZYL-SCHR.M 8X 25	
3	000050171500	2	DIN912-8.8A3B(4762) DICHTUNG ZUM	M 8 X 25 DIN 912-8.8 A3B
4	000005653900	1	LUFTANSAUGROHR ZYL-SCHR.M10X60	
5	000050055200	2	DIN912-8.8A3B(4762)	M 10 x 60
6	000050017000	2	SCHEIBE 10,5	10,5
7	000050632100	1	AGR-KUEHLER	
8	000005646600	1	STREUSCHEIBE DICHTUNG ZUR	
9	000005654000	1	DROSSELKLAPPE DROSSELKLAPPE BOSCH	
10	000050679900	1	D48 ZYL-SCHR.M 6X 50	
11	000050342000	4	DIN912-8.8A3B(4762)	M 6 x 50 DIN 6912
13	000050628810	1	AGR-VENTIL	
14	000040022401	1	O-RING 8 X2 GRAU SKT-SCHR MIT BUND M 6	8 x 2
15	000050632600	2	X 20 ZYL-SCHR.M 8X 25	M 6 x 20
16	000050171500	2	DIN912-8.8A3B(4762)	M 8 x 25 DIN 912-8.8 A3B
17	000002062000	1	VORKUEHLER	
18	000004272201	1	DICHTUNG MIT SICKE	
19	000050655800	2	STIFTSCHR.M 8X 55	M 8 x 55
20	000040028400	2	SKT-MUTTER VM 8	VM 8
21	000004306700	1	HALTER ZYL-SCHR.M 8X 20	
22	000050366300	4	DIN912-8.8A3B(4762) SCHLAUCHFORMSTUECK	M 8 X 20 DIN 912-8.8
23	000004308200	1	D22X5 SCHLAUCHFORMSTUECK	Ø 22 x 5
24	000004339800	1	D16X4,5 FEDERBANDSCHELLE 28-	Ø 16 x 4,5
25	000050667600	2	30,5 SCHLAUCHSCH. M	28-30,5
26	000050681300	1	WELLFEDER 50-70 SCHLAUCHFORMSTUECK	50-70
27	000005651400	1	LADELUFT Teil nicht einzeln	
28	-----	-	bestellbar	
29	000040023700	1	O-RING 45 X2	45 x 2
30	000050475600	2	SCHLAUCHSCHELLE	

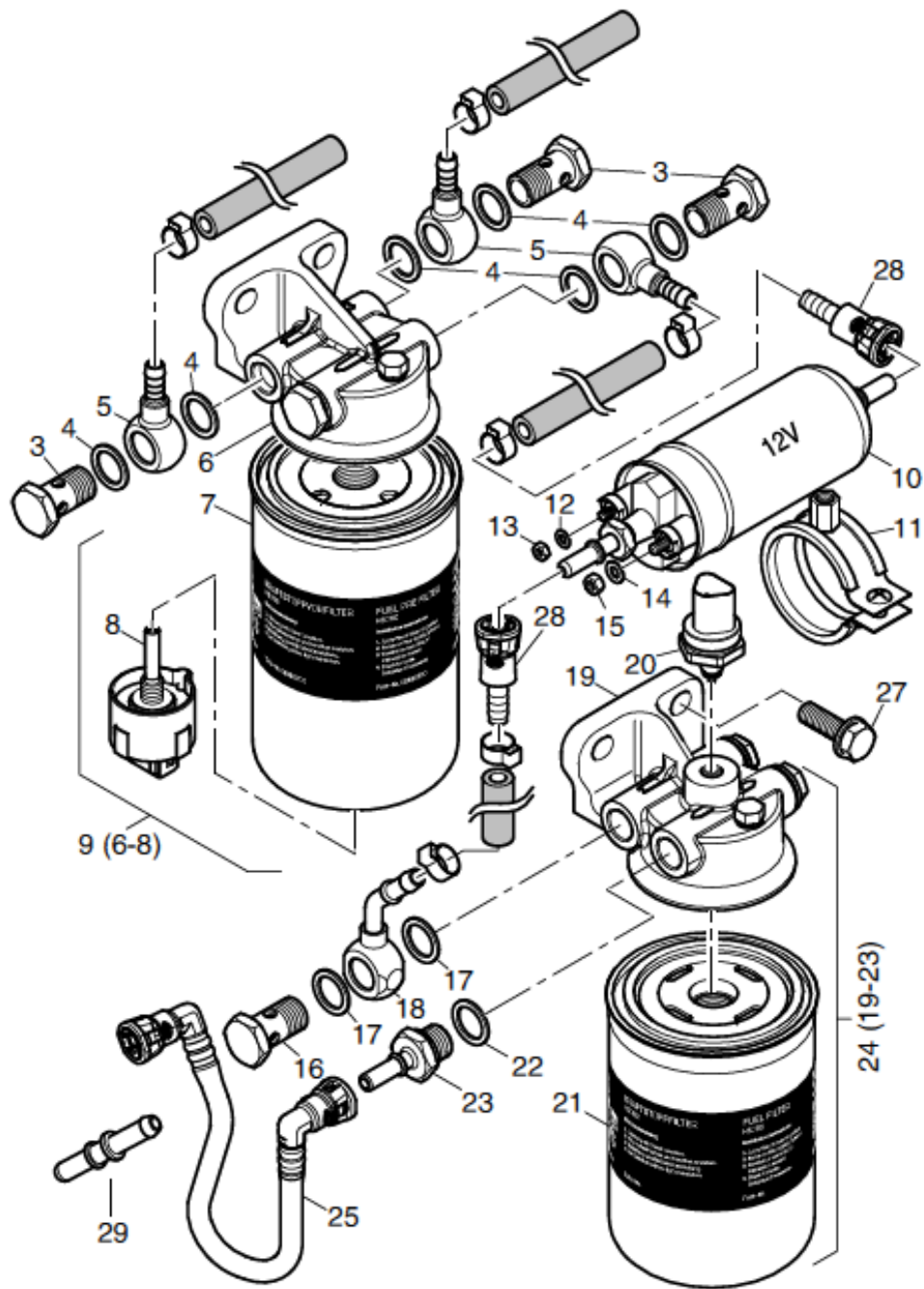
Abgasrückführung



Abgasrückführung

<i>Pos.</i>	<i>Sachnummer</i>	<i>Stk.</i>	<i>Bezeichnung</i>	<i>Bemerkung</i>
31	000050635200	1	SCHLAUCHSCHELLE 40-60 GEHAEUSE PFM-SENSOR	40-60
32	000005647800	1	4H50TICD	
33	000050671800	4	SCHRAUBE EJOT-DELTA PT	
34	000050680001	1	PFM SENSOR BOSCH ZYL-SCHR.M10X 20 DIN912-	
35	000050173200	2	8.8A3B(4762)	M 10 x 20 DIN 912-8.8
36	000004346000	1	HALTEWINKEL F2F	
37	000050648700	1	ROHRSCHELLE 28/15 ZYL-SCHR.M 6X 16A3B DIN 6912-	28/15
38	000050323800	1	8.8	M 6 x 16

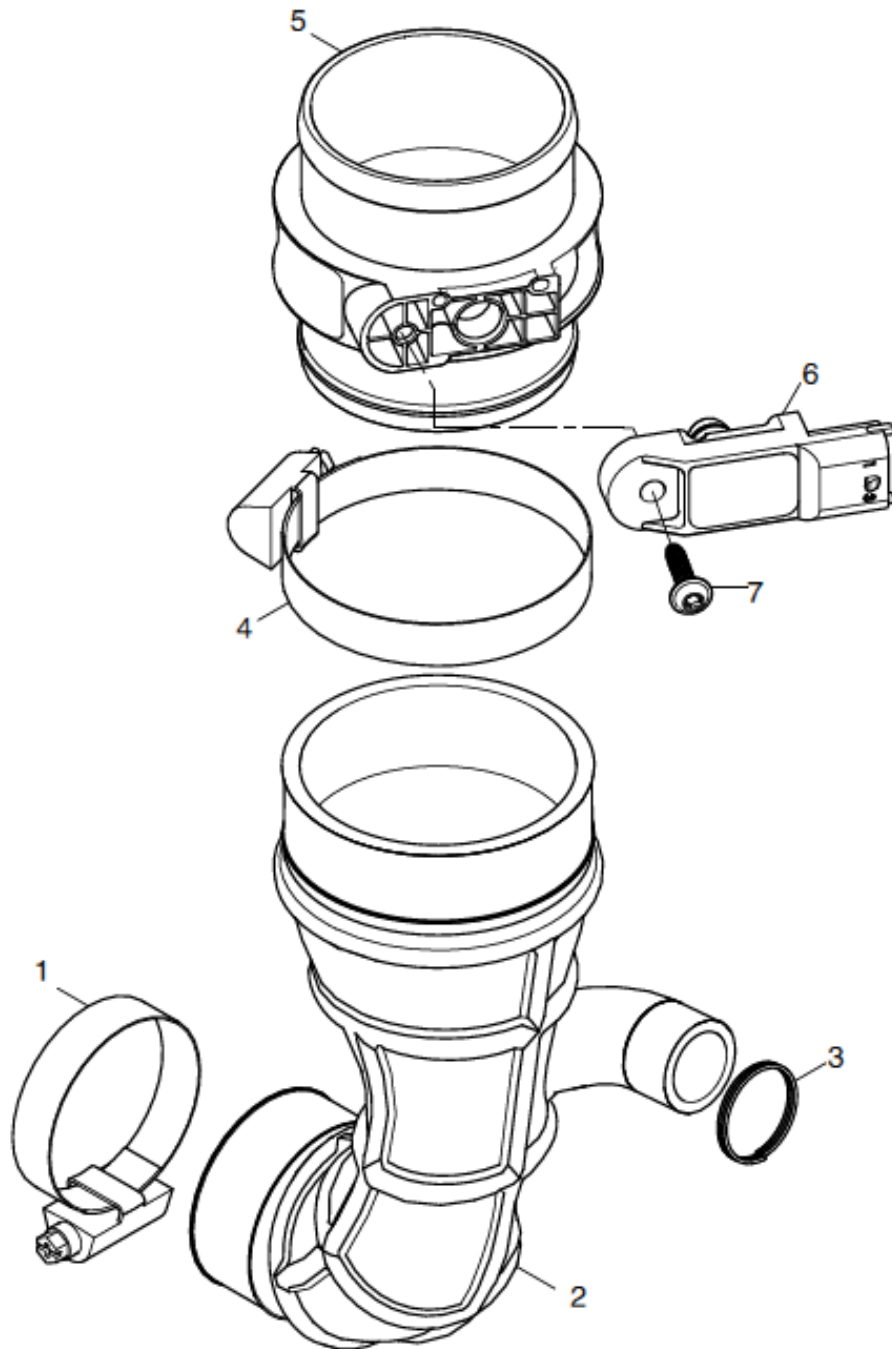
Kraftstoffsystem



Kraftstoffsystem

<i>Pos.</i>	<i>Sachnummer</i>	<i>Stk.</i>	<i>Bezeichnung</i>	<i>Bemerkung</i>
3	000050639600	3	HOHLSCHRAUBE M16X1,5	M 16 x 1,5
4	000050647101	6	DICHTRG D16 X22X1,5	Ø 16 X 22 X 1,5
5	000050639500	3	RINGNIPPEL LW 8 FUER M16	LW8 M16
6	-----	-	Teil nicht einzeln bestellbar	
			KRST-VORFILTER	
7	000050638000	1	WECHSELPATRONE 150-042	
8	000050659700	1	FUELLSTANDSSENSOR	
9	000002358701	1	KRST-VORFILTER KPL. ELEKTROKRAFTSTOFFPUMPE	
10	000050640800	1	EKP3D+	12V
11	000050643100	1	ROHRSCHELLE RSGU 1 1/2"	1 1/2"
12	000050147200	1	SCHEIBE 4,3	4,3 DIN 125 - A3C
13	000050147100	1	SKT-MUTTER M 4	M 4 DIN 934 - 8 A3C
14	000050216300	1	SCHEIBE 5,3	5,3 DIN 125-St A3C
15	000050094300	1	SKT-MUTTER M 5	M 5 DIN 934-8 A3C
16	000050639600	1	HOHLSCHRAUBE M16X1,5	M 16 x 1,5
17	000050647101	2	DICHTRG D16 X22X1,5	Ø 16 X 22 X 1,5
18	000002040800	1	RINGNIPPEL	
19	-----	-	Teil nicht einzeln bestellbar	
20	000050633700	1	DRUCKSENSOR DS-M1-TF KRST-HAUPTFILTER	
21	000050638100	1	WECHSELPATRONE 150-031	
22	000050647101	1	DICHTRG D16 X22X1,5	Ø 16 X 22 X 1,5
23	000004311800	1	EINSCHRAUBNIPPEL	
24	000002358801	1	KRST-HAUPTFILTER KPL.	
25	000002040100	1	KRST-LTG	
27	000050685500	2	SKT-SCHR MIT FLANSCH M 10X 30	M10 X 30
28	000050657900	2	SCHNELLVERBINDER Z. KRST-LTG	
29	000050657800	1	ADAPTER Z. KRAFTSTOFFLEITUNG	

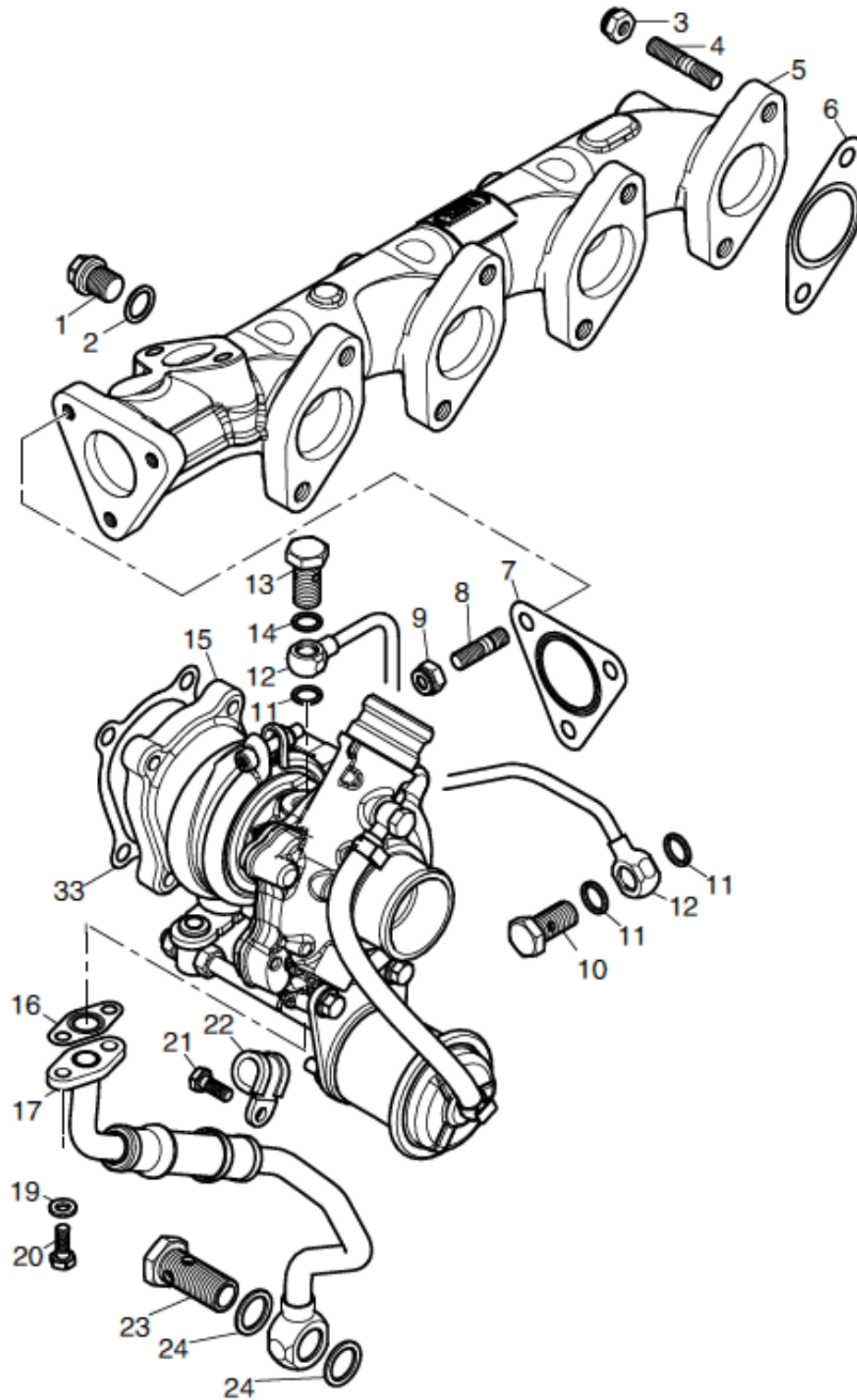
Verschlauchung Ladeluft



Verschlauchung Ladeluft

<i>Pos.</i>	<i>Sachnummer</i>	<i>Stk.</i>	<i>Bezeichnung</i>	<i>Bemerkung</i>
1	000050406600	1	SCHL-SCHELLE 40/60	
2	000004345800	1	ANSAUGSCHLAUCH VERTIKAL	
3	000004306600	1	DRAHTSCHLAUCHKLEMME	
4	000050640900	1	SCHLAUCHSCHELLE 70-90X13	
5	000004341401	1	SENSORAUFNahme ANSAUGUNG DRUCKSENSOR DS-D2-R90	
6	000050676400	1	WARTUNG	
7	000050671800	1	SCHRAUBE EJOT-DELTA PT	

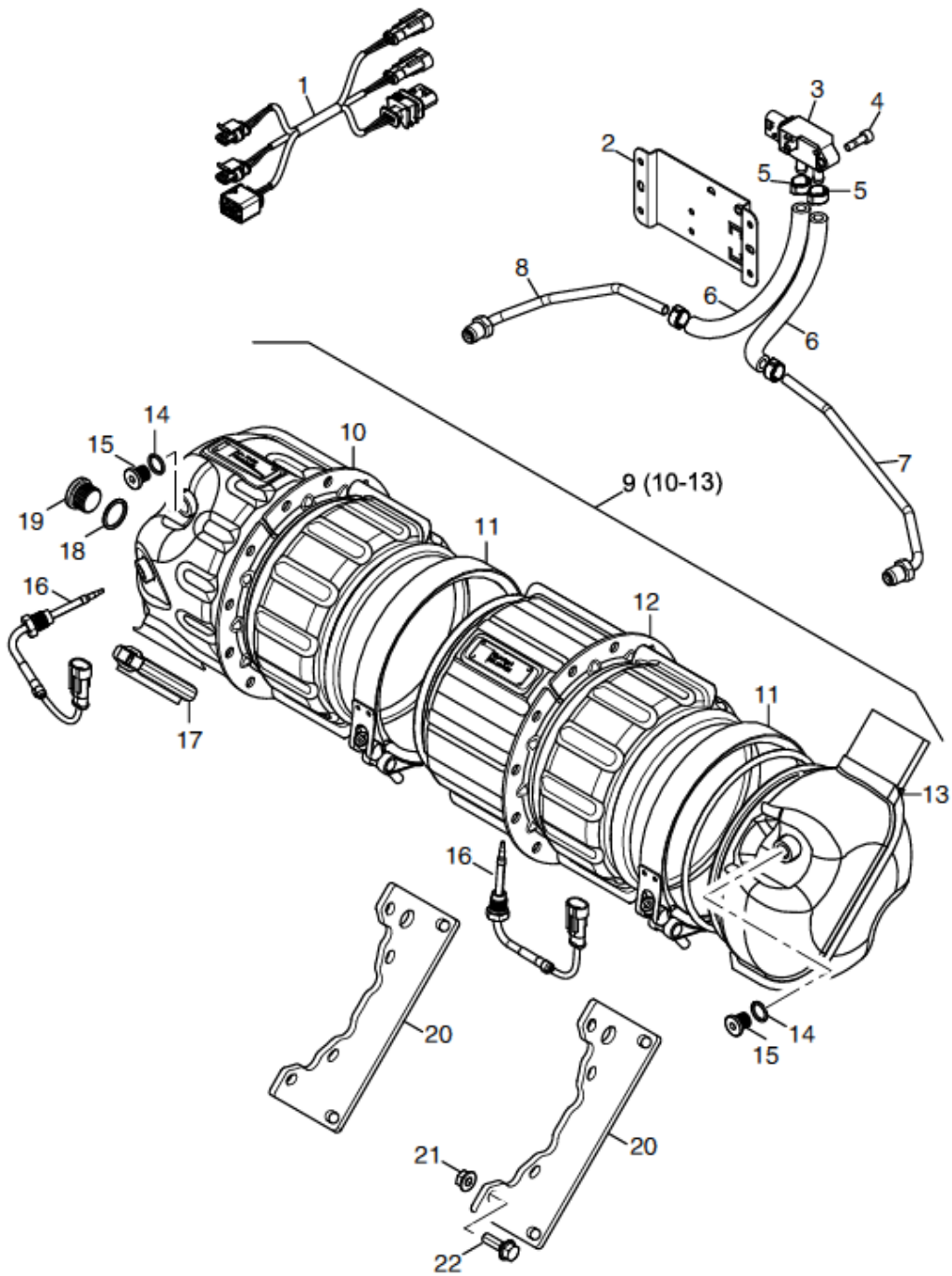
Abgaskrümmter / Turbolader



Abgaskrümmer / Turbolader

<i>Pos.</i>	<i>Sachnummer</i>	<i>Stk.</i>	<i>Bezeichnung</i>	<i>Bemerkung</i>
1	000050044700	1	VERSCHLSCHR.R1/4	R 1/4 DIN 910 - 5.8 A3C
2	000003228800	1	DICHTRG 1,0	
3	000040028400	8	SKT-MUTTER VM 8	VM 8 DIN 980-8 C3A
4	000050231900	8	STIFTSCHR.M 8X 25	M 8 x 25 DIN 835-8.8 A3C
5	000004296610	1	ABGASKRUEMMER 4H50 DICHTUNG ZUM	
6	000005434800	4	ABGASKRUEMMER	
7	000004300300	1	DICHTUNG ZUM TURBOLADER	
8	000050210700	3	STIFTSCHR.M 8X 20	M 8 x 20
9	000040028400	3	SKT-MUTTER VM 8	VM 8 DIN 980-8 C3A
10	000050006300	1	HOHLSCHRAUBE 8-3	M 12 x 1,5 DIN 7643 - 8-3
11	000050001100	2	DICHTRG A12 X15,5 DRUCKOELLEITUNG ZUM	A 12 x 15,5 DIN 7603-Cu
12	000002034000	1	TURBOLADER	
13	000050169701	1	HOHLSCHRAUBE DIN 7643-6-3	M 10 x 1 DIN 7643 6-3
14	000050062400	2	DICHTRG A10 X13,5	A 10 x 13,5 DIN 7603-Cu
15	000050633110	1	ABGASTURBOLADER 4H50TIC/TICD DICHTUNG	45°
16	000004300400	1	OELRUECKLAUFLEITUNG TURBO OELRUECKLAUFLEITUNG VOM	
17	000002035101	1	TURBOLADER	
19	000050144500	2	SCHEIBE 6,4	6,4 DIN 125-St A3C
20	000050177100	2	SKT-SCHR.M 6X 16	M 6 x 16 DIN 933-8.8 A3C
21	000050177100	1	SKT-SCHR.M 6X 16	M 6 x 16 DIN 933-8.8 A3C
22	000050630600	1	ROHRSCHELLE RSGU 1.12/15W1	
23	000050639600	1	HOHLSCHRAUBE M16X1,5	M 16 x 1,5
24	000050001300	2	DICHTRG A16 X22 DICHTUNG ABGASTURBOLADER	A 16 x 22 DIN 7603 - Cu
33	000005651600	1	H50TICD	TICD

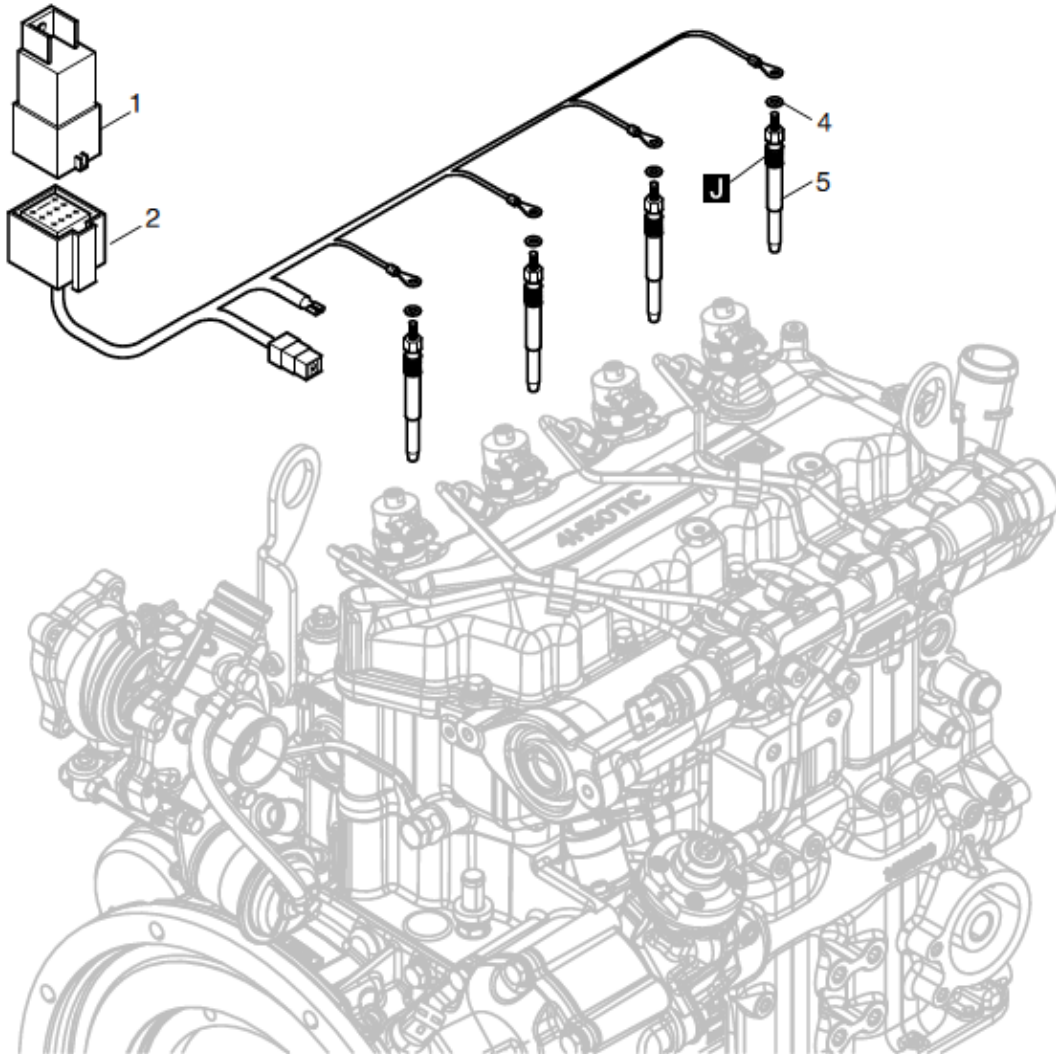
Dieselpartikelfilter und Katalysator



Dieselpartikelfilter und Katalysator

<i>Pos.</i>	<i>Sachnummer</i>	<i>Stk.</i>	<i>Bezeichnung</i>	<i>Bemerkung</i>
1	000002585100	1	KABELSTRANG F. SENSORIK DPF HALTER F. SENSORIK UNIVERSAL	
2	000002573900	1	KPL.	
3	000050680100	1	DRUCKSENSOR SENSATA ZYL-SCHR.M 6X 20 DIN912-	
4	000050170600	1	8.8A3B(4762)	M 6 x 20 DIN 912-8.8 A3B
5	000050511201	4	SCHLAUCHKLEMME 13,8	13,8
6	000005654900	2	VERBINDUNGSSCHLAUCH 500LG	500 mm
7	000002574700	1	ROHR 2 FUER DRUCKSENSOR KPL.	
8	000002574600	1	ROHR 1 FUER DRUCKSENSOR KPL.	
9	000002579100	1	DPF-SYSTEM 4H50 CHASSISFEST	
10	000002579200	1	DOC-MODUL 4H50 CHASSISFEST	
11	000002548900	2	V-BAND SCHELLE D5,66"	D 5.66
12	000002579300	1	DPF-MODUL 4H50 CHASSISFEST	
13	000002548800	1	AUSLASS-MODUL RADIAL	
14	000050001200	2	DICHTRG A14 X18	A 14 x 18
15	000050680700	2	VERSCHLSCHR.M14X1,5 TEMPERATURSENSOR DPF	M 14 x 1,5
16	000050680200	2	H50TICD	
17	000002547100	1	V-BAND SCHELLE D55 SATZ	D 55
18	000050001600	2	DICHTRG A22 X27	A 22 x 27
19	000050680800	2	VERSCHLSCHR.M22X1,5	M 22 x 1,5
20	000005631501	2	BEFESTIGUNGSWINKEL	
21	000050683300	8	SKT-MUTTER M8 MIT FLANSCH	M 8
22	000050681000	8	SKT-SCHR MIT FLANSCH M 8 X 25	M 8 x 25

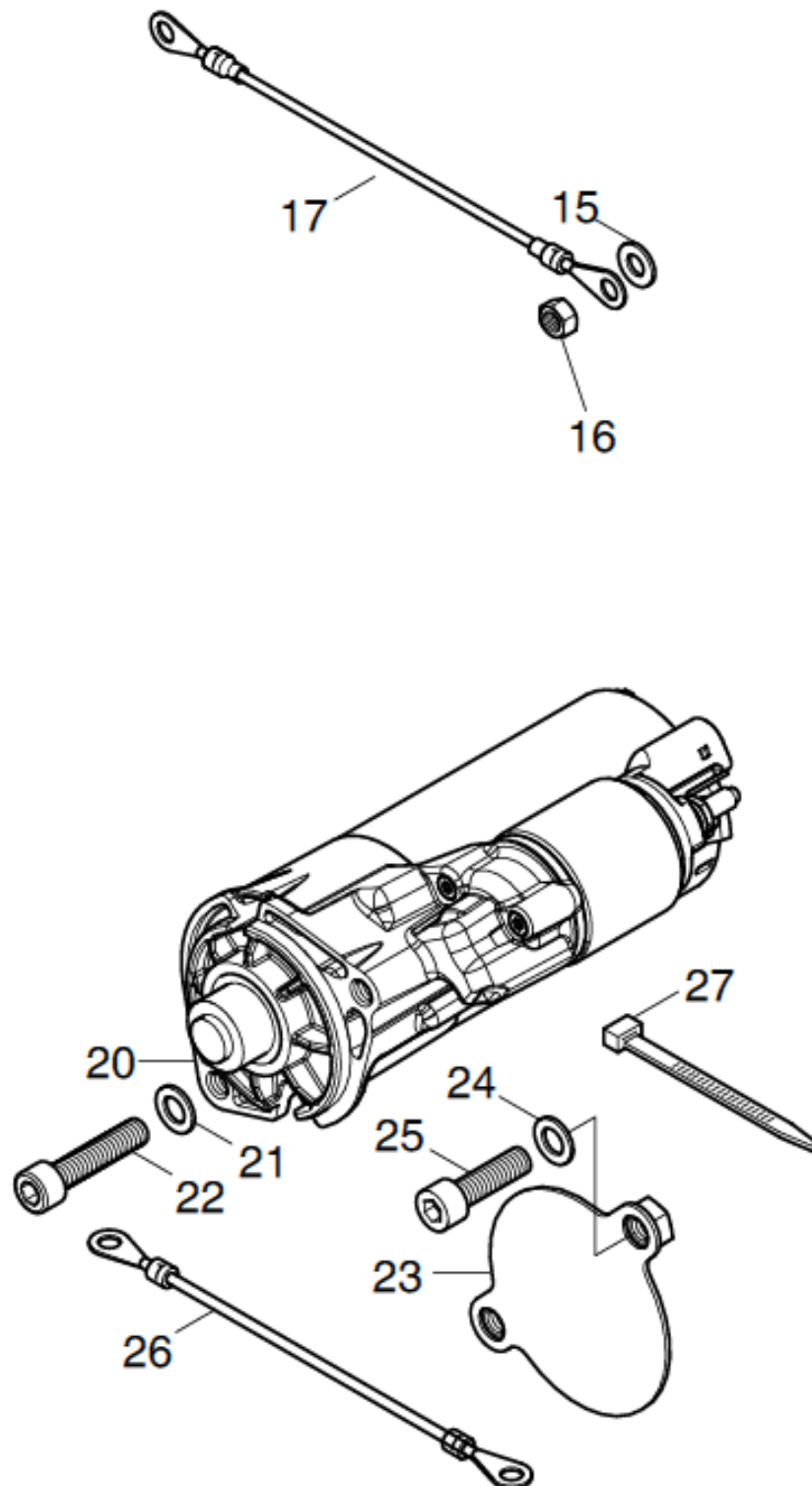
Vorglühanlage



Vorglühanlage

<i>Pos.</i>	<i>Sachnummer</i>	<i>Stk.</i>	<i>Bezeichnung</i>	<i>Bemerkung</i>
1	000050626600	1	GLUEHSTEUERGERAET GCU3 KABELSTRANG FUER	12V GCU3
2	000002575100	1	GLUEHKERZEN	12V TICD
4	000050147100	4	SKT-MUTTER M 4	M 4 DIN 934 - 8 A3C
5	000050626500	4	GLUEHSTIFTKERZE 12V	12V

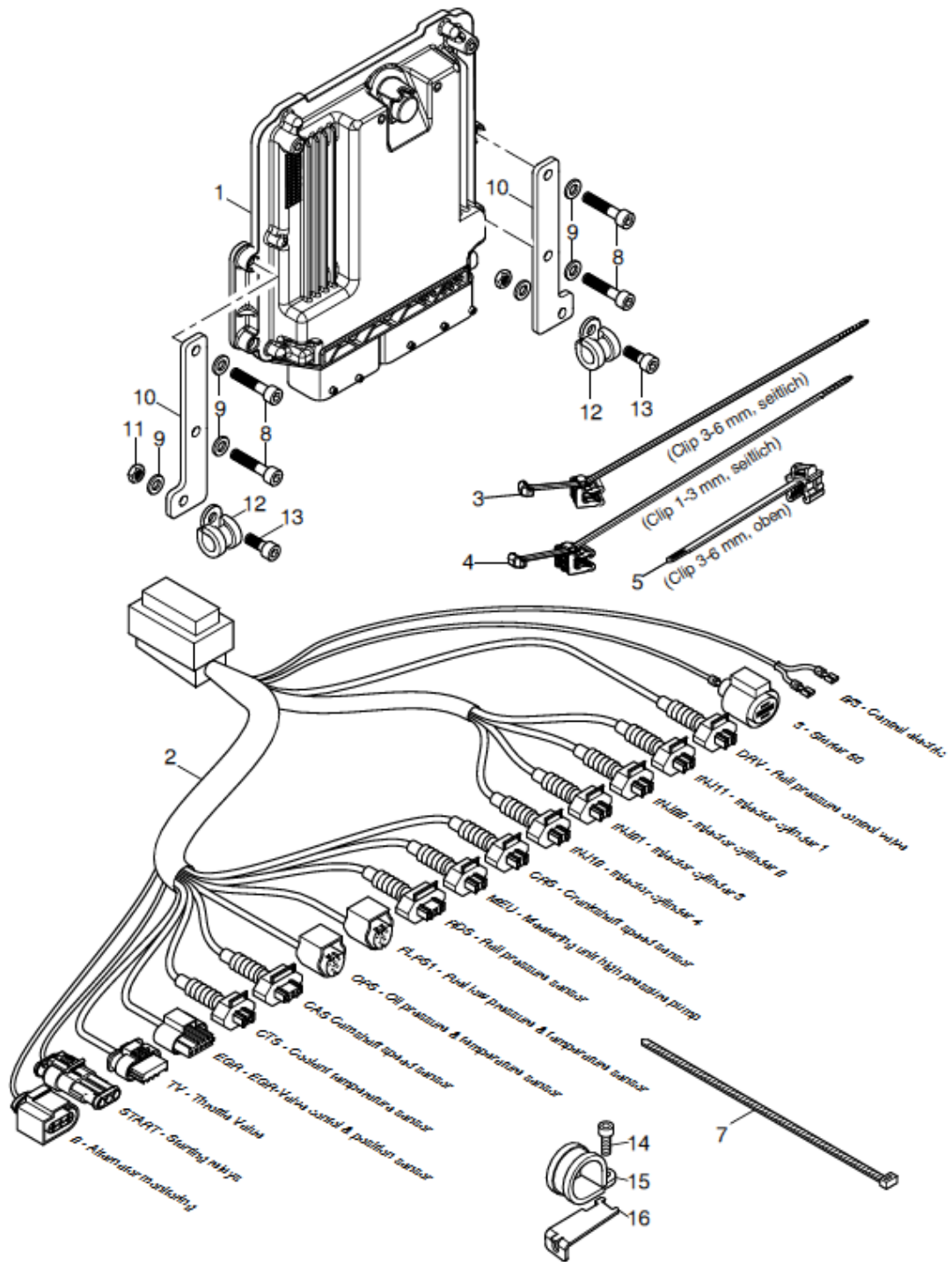
Starter



Starter

<i>Pos.</i>	<i>Sachnummer</i>	<i>Stk.</i>	<i>Bezeichnung</i>	<i>Bemerkung</i>
15	000050016800	1	SCHEIBE 8,4	8,4 DIN 125-MS
16	000050023000	1	SKT-MUTTER M 8 FAHRZEUGLEITUNG B+	M 8 DIN 934-MS
17	000002575500	1	GENERATOR	(1) 1780 mm
20	000050624600	1	STARTER 12V 2,2KW	12V 2,2 kW
21	000050017000	2	SCHEIBE 10,5 ZYL-SCHR.M10X 50 DIN912-	10,5 DIN 433 - St A3C
22	000050361800	2	8.8A3B(4762) ABDECKUNG STARTERAUFNAHME	M10 X 50 DIN 912-8.8 A3C
23	000002356300	1	KPL.	
24	000050017000	2	SCHEIBE 10,5 ZYL-SCHR.M10X 40 DIN 912-	10,5 DIN 433 - St A3C
25	000050054600	2	8.8A3B (4762) FAHRZEUGLEITUNG B+	M10 X 40 DIN 912-8.8 A3C
26	000002575600	1	ZENTRALELEK.	(1) 1580 mm
27	000050358400	0...4	KABELBINDER XK3 200	XK3 200

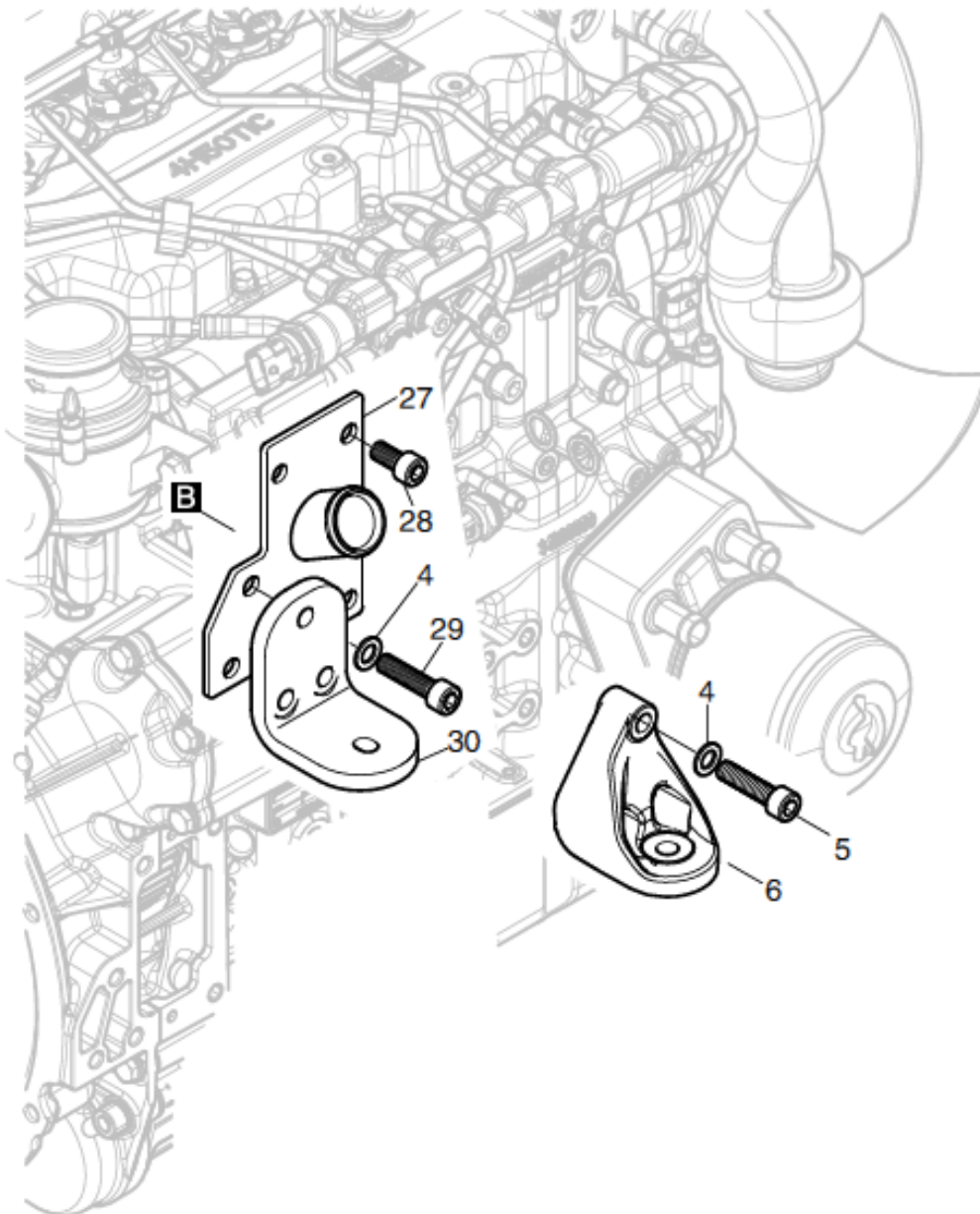
Steuergerät / Motorkabelbaum



Steuergerät / Motorkabelbaum

<i>Pos.</i>	<i>Sachnummer</i>	<i>Stk.</i>	<i>Bezeichnung</i>	<i>Bemerkung</i>
1	000002578600	1	CR-STEUERGERAET EDC17C81	EDC17C81
2	000002576001	1	MOTORKABELSTRANG 4H50TICD	
3	000050674300	7	KABELBINDER 2-TEILIG 3-6MM SEITL.	
4	000050674400	2	KABELBINDER 2-TEILIG 3-6MM OBEN	
5	000050674500	1	KABELBINDER 2-TEILIG 1-3MM SEITL.	
7	000050358400	4...13	KABELBINDER XK3 200	XK3 200
8	000050323900	4	ZYL-SCHR.M 6X 30 DIN912- 8.8A3B(4762)	M 6 x 30 DIN 912-8.8A3C
9	000050144500	6	SCHEIBE 6,4	6,4 DIN 125-St A3C
10	000005483200	2	HALTER Z. KABELFIXIERUNG	
11	000050144400	2	SKT-MUTTER M 6	M 6 DIN 934 - 8 A3C
12	000050460500	2	ROHRSCHELLE 16/15 ZYL-SCHR.M6X16 DIN912- 8.8A3B(4762)	Ø 16 x 15 mm
13	000050170700	2	ZYL-SCHR.M 6X 20 DIN912- 8.8A3B(4762)	M 6 x 16 DIN 912-8.8A3C
14	000050170600	1	ZYL-SCHR.M 6X 20 DIN912- 8.8A3B(4762)	M 6 x 20
15	000050656600	1	ROHRSCHELLE RSGU 1.25/15W1	Ø 25 x 15 mm
16	000005647300	1	HALTEBLECH FUER KABEL	

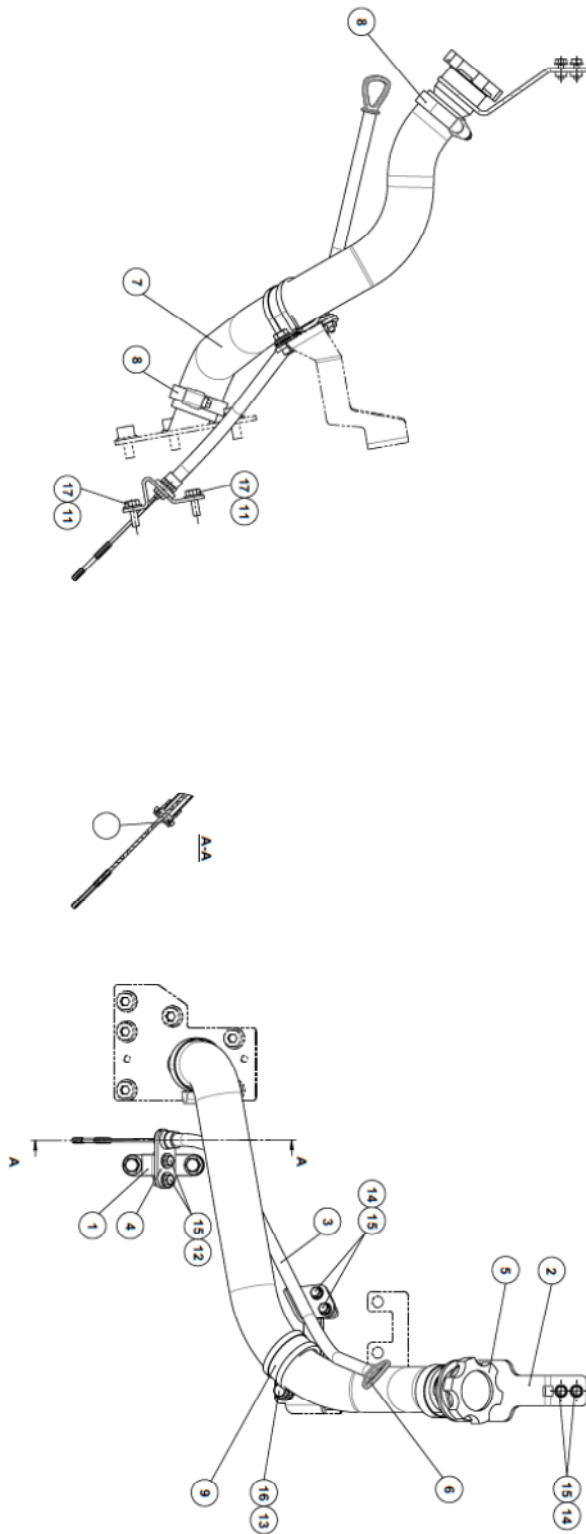
Motorlagerung



Motorlagerung

<i>Pos.</i>	<i>Sachnummer</i>	<i>Stk.</i>	<i>Bezeichnung</i>	<i>Bemerkung</i>
4	000050017000	9	SCHEIBE 10,5 ZYL-SCHR.M10X 55 DIN 912-	10,5 DIN 433 - St A3C
5	000050055100	9	8.8A3B (4762)	M10 X 55 DIN 912-8.8
6	000004304010	3	MOTORFUSS STANDARD H50	
27	000002093900	1	ABDECKPLATTE OELEINF KUNDE ZYL-SCHR.M10X 20 DIN912-	
28	000050173200	3	8.8A3B(4762) ZYL-SCHR.M10X 40 DIN 912-	M10 X 20 DIN 912-8.8 A3C
29	000050054600	3	8.8A3B (4762)	M10 X 40 DIN 912-8.8
30	000004330602	1	MOTORFUSS	

Zusatzkomponenten Öl

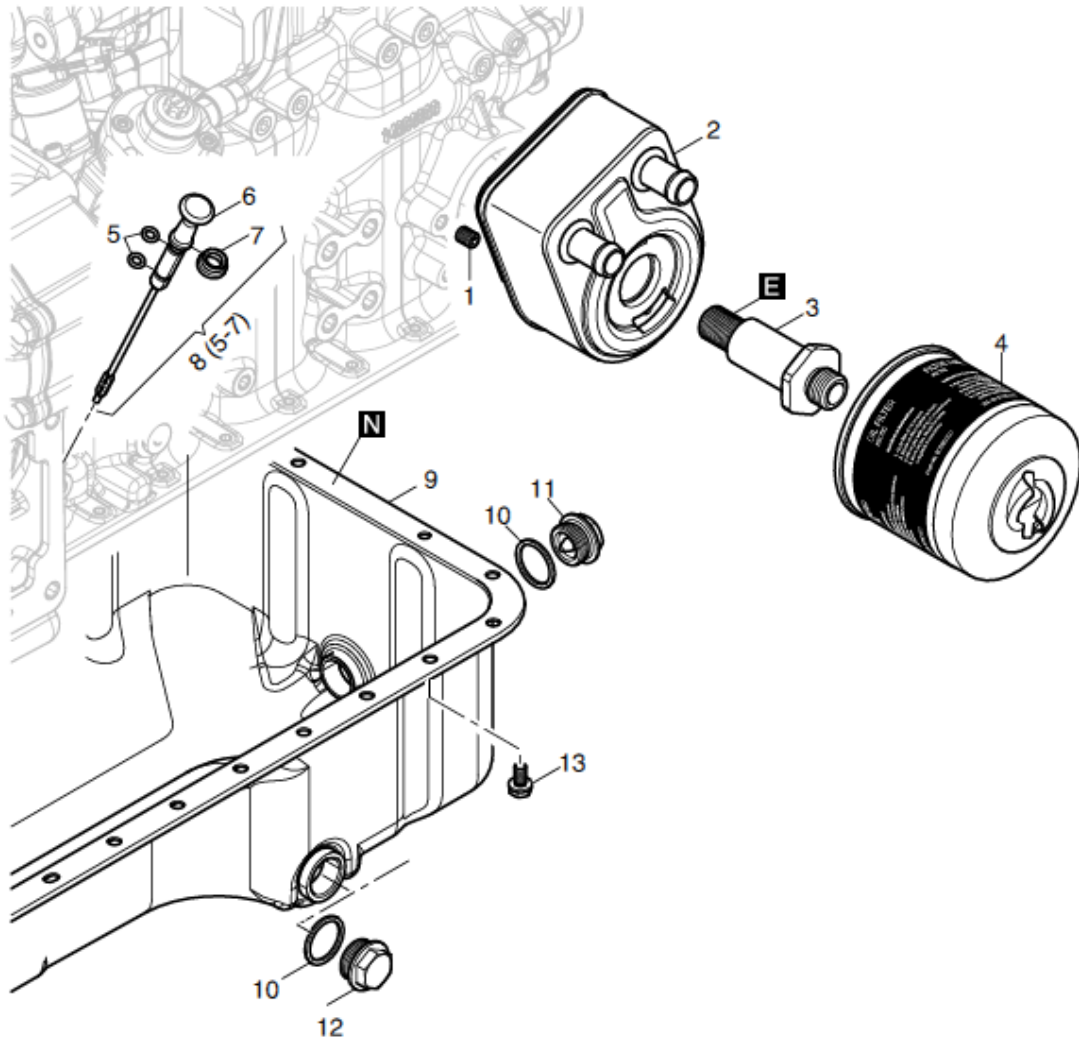


Zusatzkomponenten Öl

<i>Pos.</i>	<i>Sachnummer</i>	<i>Stk.</i>	<i>Bezeichnung</i>	<i>Bemerkung</i>
1	96167895 (HK)	1	Halter vollständig	
2	96166616(HK)	1	Aufnahme Öleinfüllung vollst.	
3	96163423(HK)	1	Führungsrohr Ölpeilstab vollst.	
4	93066729(HK)	1	Fixierlasche	
5	92060375(HK)	1	Öldeckel	
6	92058678 (HK)	1	Ölpeilstab	
7	92045996(HK)	1	Formschlauch Öleinfüllung	
8	90652793(HK)	2	Schlauchschelle	40-60
9	17529348(HK)	1	Rohrschelle	RSGU 1.45_20-W4
10	15282098(HK)	1	O-Ring	DIN3771-10x2,62-N-NBR70
11	12520053(HK)	2	Sperrkantscheibe	SKM-8-8.8-DAC
12	12520045(HK)	2	Sperrkantscheibe	SKM-6-Dacrometisiert
13	12520029(HK)	1	Sperrkantscheibe	SKS-8
14	12520011(HK)	4	Sperrkantscheibe	SKS-6-Dacrometisiert
15	11038072(HK)	6	6kt. Schraube	DIN933-M6x16-8.8 A2G
16	11038635(HK)	1	6kt. Schraube	DIN933-M8x18-8.8 A2G
17	11038213(HK)	2	6kt. Schraube	DIN933-M8x20-8.8 A2G

Motoröl:

Wanne / Kühler / Filter / Peilstab

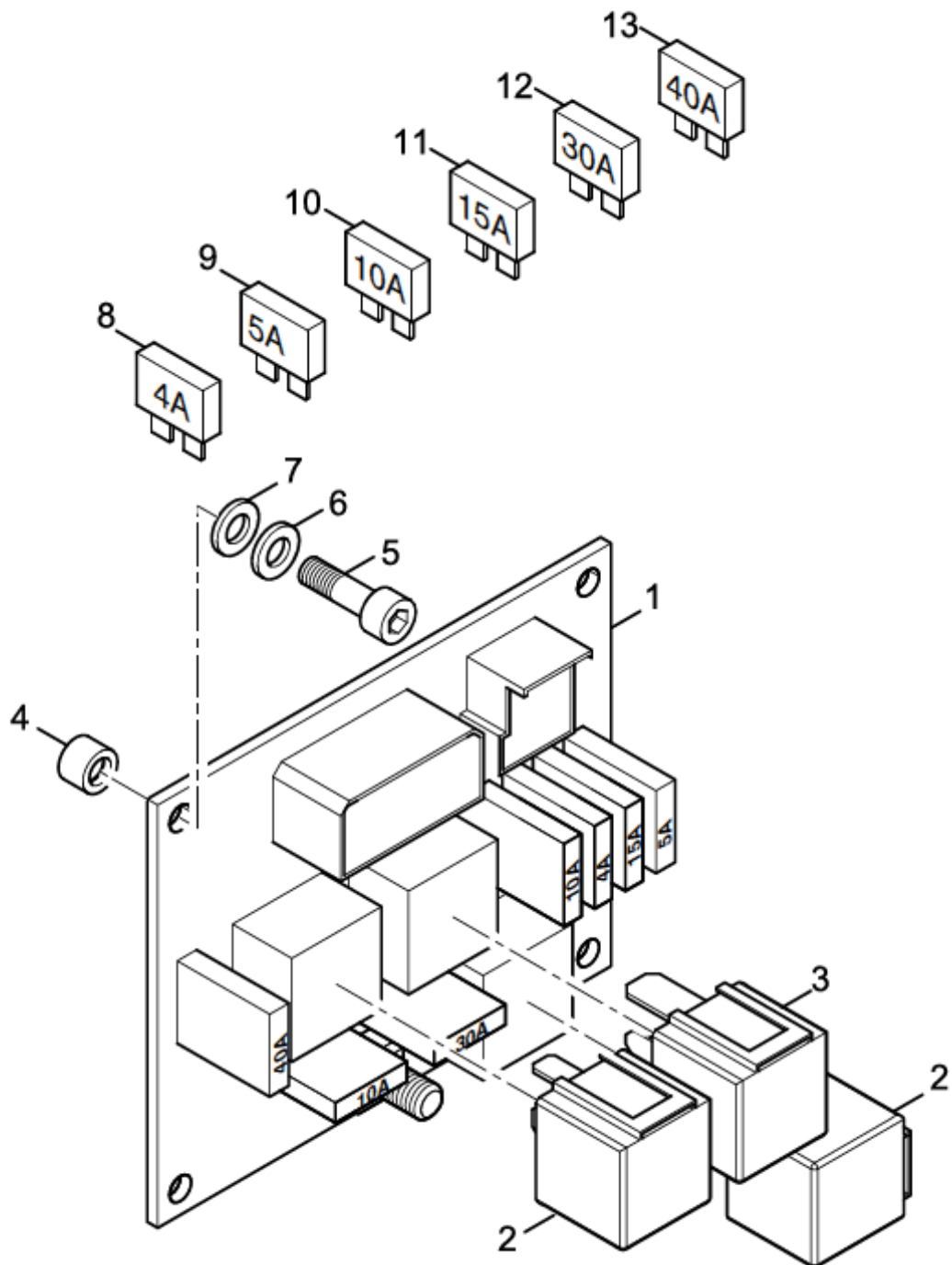


Motoröl:

Wanne / Kühler / Filter / Peilstab

<i>Pos.</i>	<i>Sachnummer</i>	<i>Stk.</i>	<i>Bezeichnung</i>	<i>Bemerkung</i>
1	000050530600	1	GEW-STIFT M8X10A3B 913-45H-A3B-KL	M 8 X 10 DIN 913-45H-A3C-KL
2	000050635410	1	OELKUEHLER KTR	
3	000004304701	1	DOPPELNIPPEL ZUM OELKUEHLER	
4	000050638801	1	FILTER-OEL-H50 150-020	
5	-----	-	Nicht in Hako Ausführung	
6	-----	-	Nicht in Hako Ausführung	
7	-----	-	Nicht in Hako Ausführung	
8	-----	-	Nicht in Hako Ausführung	
9	000002032220	1	OELWANNE BLECH 4H50	
10	000050001600	2	DICHTRG A22 X27	A 22 x 27 DIN 7603 Cu
11	000050373100	1	VERSCHLSCH.AM22X1,5	AM22x1,5DIN7604A3C MAGN.I StS
12	000050140400	1	VERSCHLSCH.AM22X1,5	AM 22 x 1,5 l bedienseitig
13	000050341000	18	KOMBI-SCHR.M6X13KZ1	M 6 x 13 KZ 1 8.8 A3D

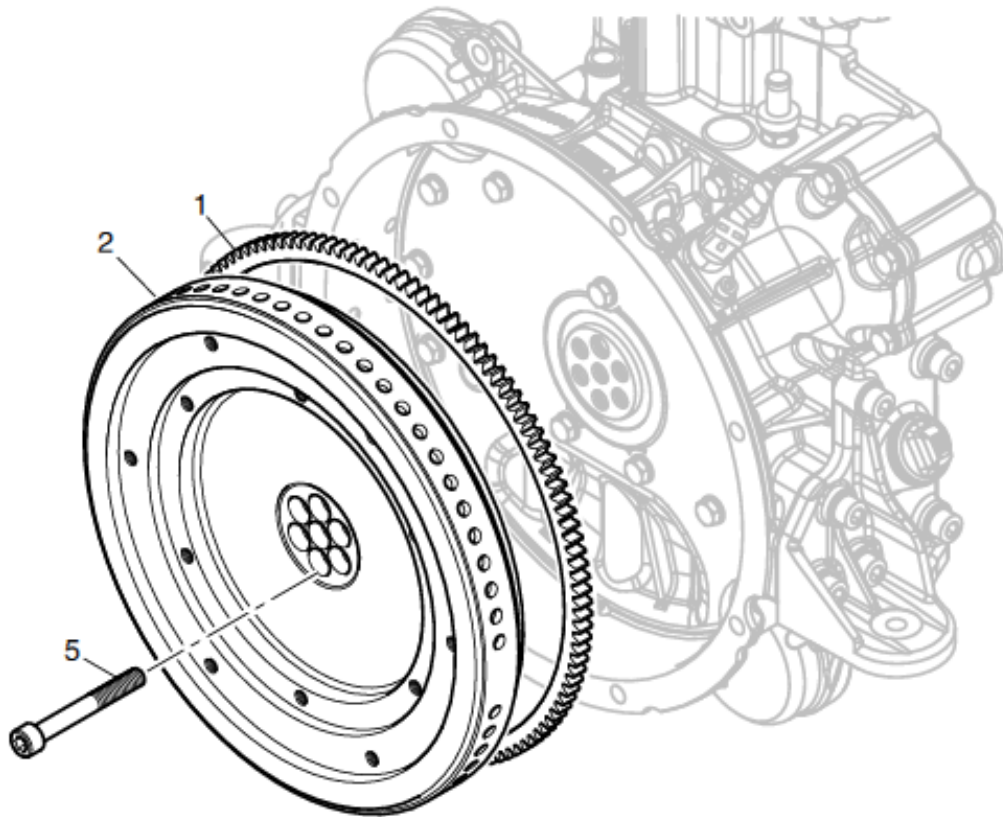
Zentralelektrik



Zentralelektrik

<i>Pos.</i>	<i>Sachnummer</i>	<i>Stk.</i>	<i>Bezeichnung</i>	<i>Bemerkung</i>
1	000002575300	1	ZENTRALELEKTRIK C81	
2	000050670500	2	DIODENRELAIS 12V	
3	000050432700	1	STEUERRELAIS 12V70A	
4	000050683400	4	DISTANZHUELSE 10X6,2X7 ZYL-SCHR.M 6X 20 DIN912- 8.8A3B(4762)	
5	000050170600	4	SCHEIBE 6,4	
6	000050144500	4	SCHEIBE 6,5 HEIZFL	
7	000050412801	4	SICHERUNGS-EINS.1A	1 A
8	000050648300	1	SICHERUNGS-EINS. 5A	5 A
9	000050430100	1	ANSCHLUSSPLATTE	10 A
10	000050495300	1	SICHERUNGS-EINS.15A	15 A
11	000050430400	1	SICHERUNGS-EINS.30A	30 A
12	000050430700	1	SICHERUNGS-EINS.40A	40 A
13	000050433000	1		

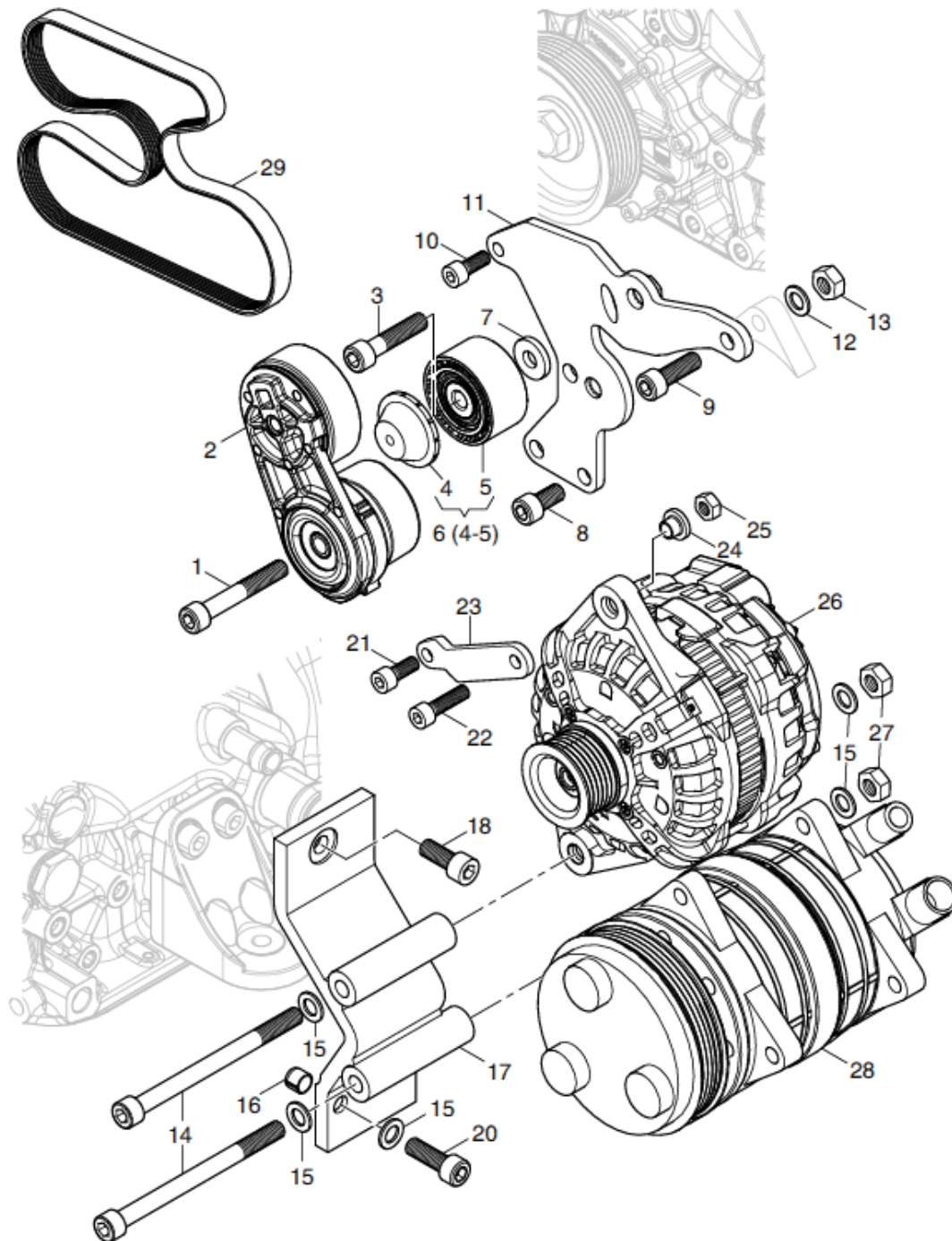
Schwungrad / Anschlussgehäuse



Schwungrad / Anschlussgehäuse

<i>Pos.</i>	<i>Sachnummer</i>	<i>Stk.</i>	<i>Bezeichnung</i>	<i>Bemerkung</i>
1	000004021211	1	ZAHNKRANZ 1D81/H50	
2	000004339600	1	SCHWUNGRAD SAE 6,5" UND 8" ZYL-SCHR.M10X1X 80 DIN912-	SAE 6,5" & SAE 8" H.17-114-1
5	000050629900	7	12.9(4762)	M10 X 1 X 80 DIN 912-12.9

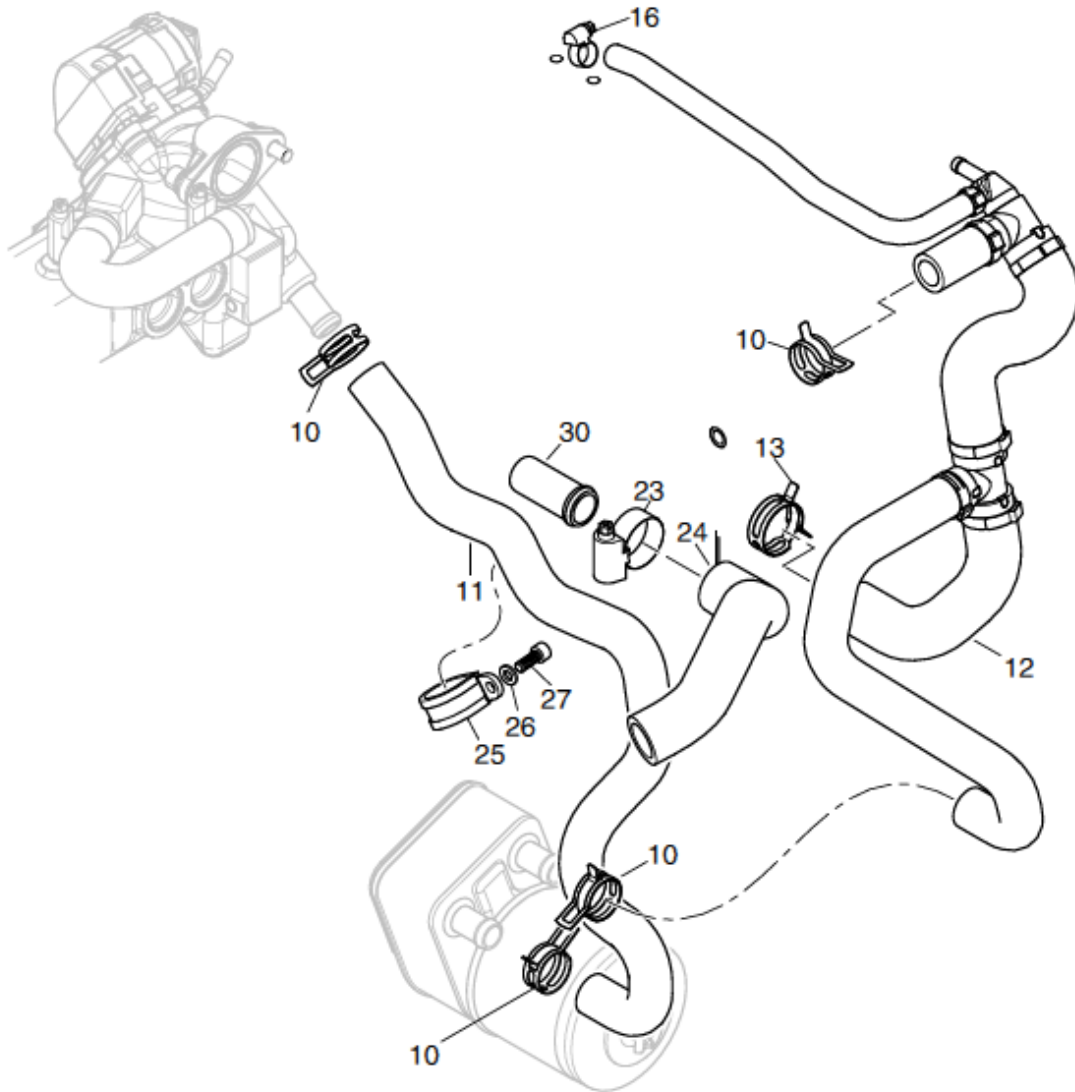
Generator / Klimakompressor



Generator / Klimakompressor

<i>Pos.</i>	<i>Sachnummer</i>	<i>Stk.</i>	<i>Bezeichnung</i>	<i>Bemerkung</i>
1	000050055400	1	ZYL-SCHR.M10X 65 DIN 912-8.8 (4762)	M10 X 65 DIN 912-8.8
2	000050662400	1	RIEMENSPANNER	
3	000050054700	1	ZYL-SCHR.M10X45 DIN912- 8.8A3B(4762)	M10 X 45 DIN 912-8.8 A3C
4	-----	-	Teil nicht einzeln bestellbar	
5	-----	-	Teil nicht einzeln bestellbar	
6	000050662500	1	UMLENKROLLE	
7	000050070600	1	SCHEIBE 10,5	10,5 x 25 x 4 DIN 7349 A3C
8	000050173200	2	ZYL-SCHR.M10X 20 DIN912- 8.8A3B(4762)	M10 X 20 DIN 912-8.8 A3C
9	000050054100	1	ZYL-SCHR.M10X 30 DIN 912-8.8 (4762)	M10 X 30 DIN 912-8.8
10	000050366300	1	ZYL-SCHR.M 8X 20 DIN912- 8.8A3B(4762)	M 8 X 20 DIN 912-8.8A3C
11	000002433410	1	HALTER FEDERSPANNER H50	
12	000050017000	1	SCHEIBE 10,5	10,5 DIN 433 - St A3C
13	000050145800	1	SKT-MUTTER M10	M10 DIN 934-8 A3C
14	000050403800	2	ZYL-SCHR.M10X130 DIN912- 8.8A3B(4762)	M10 X130 DIN 912-8.8 A3C
15	000050017000	6	SCHEIBE 10,5	10,5 DIN 433 - St A3C
16	000050502300	2	SPANNSTIFT 12 X10	12 x 10 DIN 7346
17	000002433310	1	HALTER KLIMAKOMPRESSOR H50	
18	000050290300	1	ZYL-SCHR.M10X 25 DIN912- 8.8A3B(4762)	M10 X 25 DIN 912-8.8 A3C
20	000050054100	2	ZYL-SCHR.M10X 30 DIN 912-8.8 (4762)	M10 X 30 DIN 912-8.8
21	000050366300	1	ZYL-SCHR.M 8X 20 DIN912- 8.8A3B(4762)	M 8 X 20 DIN 912-8.8A3C
22	000050175900	1	ZYL-SCHR.M 8X 30 DIN912- 8.8A3B(4762)	M 8 X 30 DIN 912-8.8 A3C
23	000005516110	1	HALTEARM KLIMAKOMPRESSOR H50	
24	000004295700	1	BUNDBUCHSE	
25	000050148000	1	SKT-MUTTER M 8	M 8 DIN 934-8 A3B
26	000050680300	1	GENERATOR C5 14V 150A	14V - 150A
27	000050145800	2	SKT-MUTTER M10	M10 DIN 934-8 A3C
28	000050662300	1	KLIMAKOMPRESSOR	
29	000050662600	1	KEILRIPPENRIEMEN 6PK 1425	6PK 1425

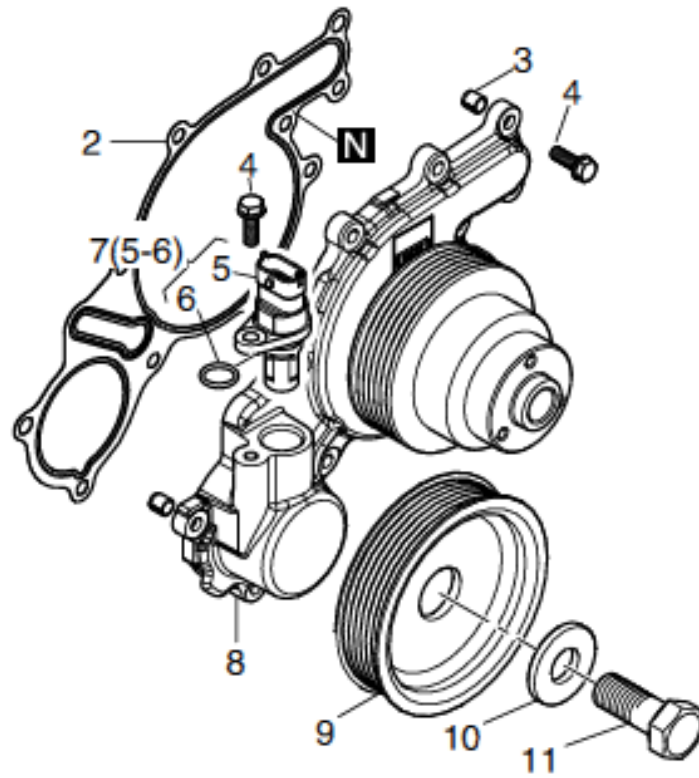
Verschlauchung Kühler



Verschlauchung Kühler

<i>Pos.</i>	<i>Sachnummer</i>	<i>Stk.</i>	<i>Bezeichnung</i>	<i>Bemerkung</i>
10	000050666900	4	FEDERBANDSCHELLE 24-26,0	Ø 24-26
11	000004311201	1	SCHLAUCHFORMSTUECK D16x4,5 SCHLAUCHFORMSTUECK	
12	000002060400	1	MEHRTEILIG	
13	000050667000	1	FEDERBANDSCHELLE 30-32,5	Ø 30-32,5
16	000040026100	1	SCHL-SCHELLE 7,5SKZ	Ø 10-16
23	000050667600	1	FEDERBANDSCHELLE 28-30,5	Ø 28-30,5
24	000004308200	1	SCHLAUCHFORMSTUECK D22X5	22x5
25	000050656600	1	ROHRSCHELLE RSGU 1.25/15W1	Ø 25 x 15 mm
26	000050144500	1	SCHEIBE 6,4	6,4 DIN 125-St A3C
27	000050177100	1	SKT-SCHR.M 6X 16	M 6 x 16 DIN 933-8.8 A3C
30	000004297600	1	SCHLAUCHSTUTZEN İ22	Ø 22

Wasserpumpe



Wasserpumpe

<i>Pos.</i>	<i>Sachnummer</i>	<i>Stk.</i>	<i>Bezeichnung</i>	<i>Bemerkung</i>
2	000005624700	1	DICHTUNG ZUR WASSERPUMPE	
3	000050140000	2	SPANNSTIFT 8 X 8	8 x 8 DIN 7346 55 Si 7
4	000050661500	11	SKT-SCHR.M 6X 25	M 6 x 25 DIN 6912-8.8
5	-----	-	Teil nicht einzeln bestellbar	
6	-----	-	Teil nicht einzeln bestellbar	
			PHASENGEBER BOSCH	
7	000050628600	1	NOCKENWELLE PG3.8	
			WASSERPUMPE MIT RIEMENSCH.	
8	000002536610	1	D92	Ø 92mm i=1,116 x N engine
			RIEMENSCH. KW 1103	
9	000005430101	1	KEILRIPPEN PK6	Ø 103mm
10	000050628900	1	SPANNSCHEIBE 16	Ø16 DIN 6796 - FST
11	000050629001	1	SKT-SCHR.M16X1,5X40LH	M16x1,5x40 DIN 961-8.8A3C-LH